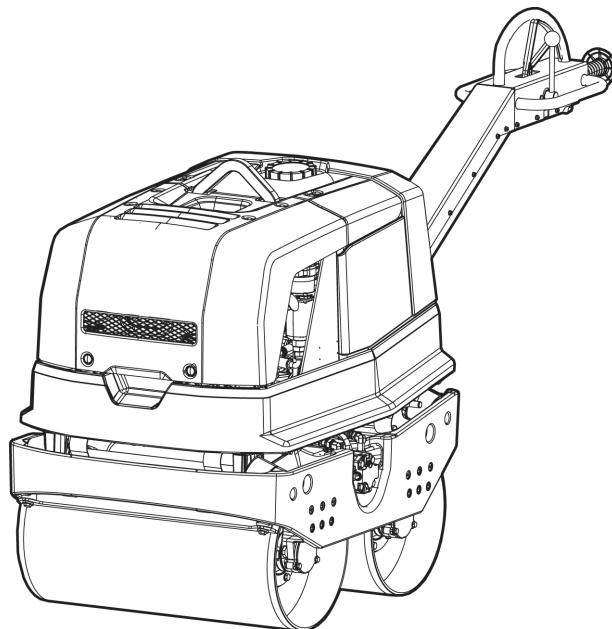


Instrukcje bezpieczeństwa i obsługi Walec dwukierunkowy



TECHBUD
MASZYNY BUDOWLANE • DROGOWE • AGREGATY • POMPY

SPIS TREŚCI

Wstęp.....	5
Uwaga na temat instrukcji bezpieczeństwa i obsługi.....	5
Instrukcja dotyczące bezpieczeństwa.....	6
Ostrzeżenia użyte w tekście.....	6
Środki ochrony osobistej i wymagane kwalifikacje.....	6
Środki ochrony osobistej.....	6
Środki odurzające, alkohol, leki.....	6
Eksploatacja, środki ostrożności.....	6
Uwagi dotyczące doboru masy maszyny roboczej.....	11
Konserwacja, środki ostrożności.....	11
Przechowywanie, środki ostrożności.....	11
Informacje ogólne.....	12
Konstrukcja i przeznaczenie.....	12
Budowa.....	12
Etykiety.....	13
Tabliczka znamionowa.....	13
Naklejka poziomu hałasu.....	14
Etykieta bezpieczeństwa, łopaty obracającego się wirnika.....	14
Etykieta bezpieczeństwa, przeczytaj instrukcję obsługi.....	14
Etykieta bezpieczeństwa, blokada uchwytu.....	14
Etykieta bezpieczeństwa, gorące powierzchnie.....	14
Etykieta bezpieczeństwa, maksymalny kąt wjazdu.....	14
Etykieta bezpieczeństwa, przeczytaj instrukcję obsługi.....	14
Nalepka poziomu płynu hydraulicznego.....	14
Etykieta filtra oleju hydraulicznego.....	15
Nalepka punktu podnoszenia.....	15
Nalepka punktu zabezpieczania.....	15
Nalepka skraplarki.....	15
Nalepka wody.....	15
Etykieta pulpitu operatora.....	15
Etykieta pulpitu uruchamiania.....	15
Transport.....	16
Podnoszenie urządzenia.....	16
Podnoszenie urządzenia.....	16
Bezpieczny transport.....	17
Bezpieczny transport.....	17
Montaż.....	17
Paliwo.....	17
Tankowanie.....	17
Obsługa.....	18
Eksploatacja blisko krawędzi.....	18
Eksploatacja na pochyłych powierzchniach.....	18
Pochylenie.....	18
Zdolność pokonywania wzniesień.....	19
Uruchamianie i zatrzymywanie.....	19
Przed uruchomieniem.....	19
Położenia dyszla.....	21
Skrzynka sterowania, układ elektryczny.....	21
Uruchamianie silnika, ręczne.....	22
Uruchamianie silnika, rozrusznik elektryczny.....	23

Wyłączanie silnika, z uruchamianiem ręcznym.....	23
Wyłączanie silnika, z rozrusznikiem elektrycznym.....	24
Eksploatacja.....	24
Prowadzenie.....	24
Podczas przerwy.....	24
Parkowanie.....	24
Granice zużycia.....	25
Po każdym 10 godzinach eksploatacji (codziennie).....	25
Silnik diesla, kontrola poziomu oleju i kontrola odwadniacza.....	26
Kontrola filtra powietrza.....	26
Układ hydrauliczny, kontrola poziomu płynu.....	27
Zgarniacze, kontrola i regulacja.....	27
Zbiornik wody, napełnianie.....	27
Skontroluj połączenia śrubowe.....	27
Kontrola taśm zabezpieczających.....	28
Czyszczenie maszyny.....	28
Po pierwszych 20 godzinach eksploatacji.....	28
Co każde 250 godzin pracy.....	28
Silnik diesla, wymiana oleju i filtra.....	28
Kontrola zacisków akumulatora.....	29
Po każdym 500 godzinach eksploatacji (raz na rok).....	30
Silnik diesla, wymiana filtra paliwa.....	30
Układ hydrauliczny, wymiana płynu.....	30
Układ hydrauliczny, wymiana filtra oleju.....	32
Element mimośrodowy, wymiana oleju.....	33
Utylizacja.....	33
Składowanie.....	33
Przed rozpoczęciem długiego przechowywania.....	33
Dane techniczne.....	34
Dane techniczne maszyny.....	34
Deklaracja dotycząca hałasu i wibracji.....	34
Dane dotyczące hałasu i wibracji.....	35
Margines błędu dla deklarowanych wartości hałasu.....	35
Wymiary.....	36
Deklaracja Zgodności UE.....	37
Deklaracja zgodności UE (Dyrektywa UE 2006/42/EC).....	37

Wstęp

Dziękujemy za wybór produktu firmy Atlas Copco. Od 1873 r. staramy się znajdować nowe i coraz lepsze sposoby zaspokajania potrzeb naszych klientów. Zaprojektowaliśmy wiele nowatorskich i ergonomicznych konstrukcji, które pomagają klientom usprawniać i racjonalizować ich codzienną pracę.

Firma Atlas Copco dysponuje globalną siecią sprzedaży i serwisu, obejmującą centra obsługi klienta i dystrybutorów na całym świecie. Nasi eksperci to najwyższej klasy profesjonaliści z bogatą wiedzą o produktach i praktyczną znajomością zastosowań. Dzięki naszemu wsparciu technicznemu klienci we wszystkich zakątkach świata mogą zawsze pracować z maksymalną wydajnością.

Więcej informacji na stronie: www.atlascopco.com

Construction Tools EOOD

7000 Rousse

Bulgaria

Uwaga na temat instrukcji bezpieczeństwa i obsługi

Celem niniejszych instrukcji jest przekazanie Państwu wiedzy o sposobach efektywnego i bezpiecznego korzystania z tej maszyny. Zawarliśmy w nich także porady i wskazówki odnośnie przeprowadzania regularnej konserwacji tej maszyny.

Przed pierwszym użyciem maszyny należy te instrukcje uważnie przeczytać i zrozumieć.

Instrukcja dotyczące bezpieczeństwa

Aby zredukować ryzyko odniesienia poważnych obrażeń lub poniesienia śmierci przez Ciebie lub inne osoby, przed przystąpieniem do instalacji, obsługi, naprawy, konserwacji lub wymiany akcesoriów w maszynie, przeczytaj dokładnie i z pełnym zrozumieniem Instrukcje bezpieczeństwa i obsługi.

Instrukcje dotyczące bezpieczeństwa i obsługi umieść w miejscu roboczym i przekaż ich kopie pracownikom. Każdy pracownik powinien zapoznać się z ich treścią przed rozpoczęciem pracy lub naprawy. Tylko do zastosowań profesjonalnych.

Dodatkowo, operator lub pracodawca operatora powinien dokonać oceny specyficznych zagrożeń mogących występować przy poszczególnych zastosowaniach maszyny.

Dodatkowe instrukcje dotyczące silnika znaleźć można w podręczniku producenta silnika.

Ostrzeżenia użyte w tekście

Ostrzeżenia użyte w tekście: Niebezpieczeństwo, Ostrzeżenie i Uwaga mają następujące znaczenia:

NIEBEZPIECZEŃSTWO	Wskazuje na niebezpieczną sytuację, której należy unikać, gdyż w przeciwnym razie stanie się ona przyczyną śmierci lub poważnych obrażeń.
OSTRZEŻENIE	Wskazuje na niebezpieczną sytuację, której należy unikać, gdyż w przeciwnym razie może stać się przyczyną śmierci lub poważnych obrażeń.
PRZESTROGA	Wskazuje na niebezpieczną sytuację, której należy unikać, gdyż w przeciwnym razie może stać się przyczyną lżejszych lub średnich obrażeń.

Środki ochrony osobistej i wymagane kwalifikacje

Obsługę i konserwację maszyny wolno powierzać tylko osobom posiadającym odpowiednie kwalifikacje i przeszkolenie. Muszą one być fizycznie w stanie dać sobie radę z wielkością, masą i mocą maszyny. Kieruj się zawsze zdrowym rozsądkiem popartym prawidłową oceną sytuacji.

Środki ochrony osobistej

Zawsze używaj odpowiednich środków ochrony osobistej. Operatorzy oraz inne osoby przebywające w obszarze roboczym muszą nosić środki ochrony osobistej, które obejmują co najmniej:

- Hełm ochronny
- Ochronniki słuchu
- Przeciwodpryskowe okulary ochronne z zabezpieczeniem bocznym
- Środki ochrony dróg oddechowych w stosownych przypadkach
- Rękawice ochronne
- Odpowiednie obuwie ochronne
- Odpowiedni kombinezon roboczy lub podobną odzież (nie może być luźna) okrywającą ramiona i nogi.

Środki odurzające, alkohol, leki

▲ OSTRZEŻENIE Środki odurzające, alkohol, leki

Środki odurzające, alkohol i leki mogą mieć wpływ na zdolność oceny sytuacji i koncentrację. Spowolniona reakcja i niewłaściwa ocena sytuacji mogą prowadzić do poważnych obrażeń, a nawet śmierci.

- ▶ Nie używaj nigdy urządzenia będąc w stanie zmęczenia lub pod wpływem środków odurzających, alkoholu lub leków.
- ▶ Nikt będący pod wpływem środków odurzających, alkoholu lub leków nie ma prawa obsługiwać urządzenia.

Eksplatacja, środki ostrożności

▲ NIEBEZPIECZEŃSTWO Niebezpieczeństwo eksplozji

W przypadku kontaktu rozgrzanej maszyny lub rury wydechowej z materiałem o właściwościach wybuchowych może dojść do eksplozji. W trakcie pracy z niektórymi materiałami mogą się pojawić iskry mogące spowodować zapalenie. Eksplozja prowadzi do ciężkich obrażeń, a nawet śmierci.

- ▶ Nigdy nie używaj maszyny w miejscach zagrożonych wybuchem.
- ▶ Nigdy nie używaj maszyny w pobliżu łatwopalnych materiałów, oparów ani pyłów.
- ▶ Sprawdzaj, czy w miejscu pracy nie ma nie wykrytych źródeł gazu lub materiałów wybuchowych.

- ▶ Unikaj styczności z rozgrzaną rurą wydechową i dolnymi partiami maszyny.

▲ NIEBEZPIECZEŃSTWO Niebezpieczeństwa związane z ogniem

Powstanie pożaru w maszynie może spowodować obrażenia.

- ▶ W miarę możliwości należy używać gaśnicy proszkowej klasy ABE, a jeśli takiej nie ma, gaśnicy śniegowej klasy BE.

▲ NIEBEZPIECZEŃSTWO Niebezpieczeństwo związane z paliwem

Paliwo jest łatwopalne. Opary paliwa mogą w przypadku zapłonu wybuchnąć, powodując poważne obrażenia a nawet śmierć.

- ▶ Chroń skórę przed kontaktem z paliwem. W przypadku dostania się paliwa na skórę skonsultuj się z posiadającym odpowiednie kwalifikacje personelem medycznym.
- ▶ Nie odkręcaj zakrętki wlewu i nie wlewaj paliwa kiedy maszyna jest gorąca.
- ▶ Wlewaj paliwo do zbiornika na wolnym powietrzu lub w czystym i dobrze wentylowanym miejscu, z dala od iskier i otwartego ognia. Nalewaj paliwo w odległości przynajmniej dziesięciu metrów (30 feet) od miejsca, w którym maszyna ma zostać użyta.
- ▶ Odkręcaj korek wlewu powoli, aby stopniowo zredukować nadciśnienie.
- ▶ Nigdy nie przepelniaj zbiornika paliwa.
- ▶ Dopilnuj aby korek wlewu paliwa maszyny był zakręcony w czasie pracy.
- ▶ Unikaj rozlewania paliwa na maszynę, a ewentualne wylane na nią paliwo dokładnie wytrzyj.
- ▶ Sprawdzaj regularnie szczelność zbiornika i przewodów paliwa. Nigdy nie używaj maszyny z której wycieka paliwo.
- ▶ Nigdy nie używaj maszyny w pobliżu materiału mogącego iskrzyć. Przed uruchomieniem maszyny usuń wszystkie rozgrzane lub mogące wytwarzać iskry urządzenia.
- ▶ Nigdy nie pal tytoniu podczas nalewania paliwa, pracy z maszyną lub jej serwisowania.
- ▶ Przechowuj paliwo zawsze w kanistrze specjalnie zbudowanym i zatwierdzonym do tego celu.
- ▶ Puste pojemniki po zużytych paliwie i oleju muszą być odpowiednio zabezpieczone i zwracane do punktu zakupu.
- ▶ Nigdy nie używaj swoich palców do kontroli obecności wycieków płynów.

▲ OSTRZEŻENIE Niespodziewane ruchy

Maszyna wystawiona jest podczas pracy na działanie wysokich naprężeń. W momencie złamania lub zakleszczenia maszyny może dojść do nagłego i niespodziewanego szarpnięcia, które może spowodować obrażenia.

- ▶ Przed każdym użyciem maszyny sprawdź jej stan techniczny. Nigdy nie używaj maszyny wobec której istnieje podejrzenie, że może być uszkodzona.
- ▶ Upewnij się, że uchwyt jest czysty i wolny od smaru i oleju.
- ▶ Trzymaj stopy z daleka od maszyny.
- ▶ Nigdy nie siadaj na maszynie.
- ▶ Nigdy nie uderzaj maszyny i nie używaj jej niezgodnie z przeznaczeniem.
- ▶ Uważaj i patrz na to co robisz.

▲ OSTRZEŻENIE Zagrożenie spowodowane kurzem oraz dymem

Kurz oraz/lub dym powstający lub rozprowadzany w trakcie pracy urządzenia może spowodować poważne i ciągłe choroby układu oddechowego (np. krzemicę lub inne nieodwracalne, śmiertelne choroby płuc, oraz nowotwory, wady wrodzone płodu oraz/lub podrażnienia skóry).

Niektóre pyły i opary powstające przy zagęszczaniu zawierają substancje, które według wiedzy władz stanu California i władz innych powodują choroby układu oddechowego, raka, wady wrodzone u dzieci, oraz inne zaburzenia związane z rozrodczością. Przykładami takich substancji są:

- Krzem krystaliczny, cement i inne składniki betonu.
- Arsen i chrom wchodzący w skład chemicznie obrabianej gumy.
- Ołów wchodzący w skład farb zawierających ten pierwiastek.

Pył i opary w powietrzu mogą być niewidzialne gołym okiem, a co za tym idzie nie należy polegać na wzroku do stwierdzenia obecności pyłu i oparów w powietrzu.

W celu zmniejszenia zagrożenia powodowanego przez kurz i dym, zastosuj się do następujących zaleceń:

- ▶ Przeprowadź analizę ryzyka specyficznie dla aktualnego miejsca. Analiza ryzyka powinna obejmować zarówno pył i opary powstające przy używaniu maszyny, jak i możliwość rozproszenia pyłu już istniejącego.
- ▶ Stosuj odpowiednie środki techniczne w celu zmniejszenia ilości kurzu i dymu w powietrzu oraz w celu zmniejszenia jego nagromadzenia się na wyposażeniu roboczym, powierzchniach, ubraniu oraz częściach ciała. Tego rodzaju środkami technicznymi są: systemy kontroli powietrza wylotowego oraz systemy gromadzenia pyłu, zraszacze wodne oraz wiercenie na mokro. W miarę możliwości kontroluj emisję kurzu i dymu w miejscu jego powstawania. Upewnij się, że zastosowane środki techniczne są odpowiednio zainstalowane, konserwowane i prawidłowo wykorzystane.
- ▶ Stosuj odpowiednio utrzymane maski przeciwpyłowe zgodnie z instrukcjami dostarczonymi przez pracodawcę oraz zgodnie z przepisami dotyczącymi bezpieczeństwa i higieny pracy. Maski przeciwpyłowe musi być odpowiednio dobrana do specyfiki danego zadania roboczego oraz obrabianego materiału (w odpowiednich przypadkach wyposażenie takie musi posiadać odpowiednie atesty wydawane przez organizacje rządowe).
- ▶ Zapewnij odpowiednią wentylację miejsca roboczego.
- ▶ W przypadku wyposażenia maszyny w system wylotowy, skieruj strumień powietrza wylotowego tak, aby zminimalizować efekty wzbijania kurzu w środowisku o znacznym zapyleniu.
- ▶ Obsługę i konserwację maszyny przeprowadzaj zgodnie z zaleceniami zamieszczonymi w instrukcji obsługi i bezpieczeństwa.
- ▶ W miejscu przeprowadzania prac stosuj ubranie zabezpieczające umożliwiające zmycie lub utylizację, przed opuszczeniem miejsca pracy weź prysznic i zmień ubranie na czyste w celu zmniejszenia narażenia siebie oraz innych osób na działanie kurzu i dymu.
- ▶ Unikaj jedzenia, picia oraz palenia wyrobów tytoniowych w miejscach o znacznym zadymieniu lub zapyleniu.
- ▶ Po opuszczeniu miejsca przeprowadzania prac dokładnie umyj ręce i twarz, szczególnie przed posiłkiem, piciem napojów, paleniem wyrobów tytoniowych oraz kontaktem z innymi osobami.
- ▶ Przestrzegaj wszystkich odpowiednich przepisów, także przepisów dotyczących bezpieczeństwa i higieny pracy.
- ▶ Bierz udział w monitorowaniu powietrza, programach badań lekarskich oraz programach ćwiczeń poświęconych zdrowiu i bezpieczeństwu prowadzonych przez twojego pracodawcę lub związki zawodowe, zgodnych z przepisami i zaleceniami BHP. Konsultuj się z lekarzem posiadającym doświadczenie w odpowiednim zakresie medycyny pracy.
- ▶ Współpracuj ze swoim pracodawcą i działem BHP aby zredukować ekspozycję na pył i opary w miejscu pracy i zmniejszyć ryzyko. W oparciu o zalecenia ekspertów d/s zdrowia i bezpieczeństwa należy opracować i wdrożyć efektywne programy poświęcone zdrowiu i bezpieczeństwu, zasady pracy, oraz procedury mające na celu ochronę pracowników i innych osób przed szkodliwą ekspozycją na pył i opary. Konsultuj się z ekspertami.

▲ NIEBEZPIECZEŃSTWO Niebezpieczeństwa związane ze spalinami

Spaliny z silnika maszyny zawierają tlenek węgla, który jest trujący i według wiedzy władz stanu California oraz innych władz powoduje raka, wady wrodzone u dzieci, oraz inne zaburzenia związane z rozrodczością. Wdychanie spalin może doprowadzić do poważnych obrażeń, choroby a nawet śmierci.

- ▶ Nigdy nie wdychaj spalin.
- ▶ Zapewnij dobrą wentylację (w razie potrzeby odprowadzanie powietrza przez wyciąg).

▲ OSTRZEŻENIE Niebezpieczeństwa związane z akumulatorem

Akumulator zawiera toksyczny, żrący i powodujący korozję kwas siarkowy i może wybuchnąć, powodując w ten sposób obrażenia.

- ▶ Nigdy nie wystawiaj akumulatora na otwarty ogień, iskry, wysokie temperatury, ani żadne inne czynniki pociągające za sobą ryzyko wybuchu.
- ▶ Nie dopuszczaj do dostania się kwasu na skórę, ubranie lub maszynę.
- ▶ Noś okulary ochronne aby uniknąć dostania się kwasu do oczu, a jeśli się do nich dostanie płucz je wodą przez co najmniej 15 minut, a następnie oddaj się bezzwłocznie pod opiekę lekarską.
- ▶ Nigdy nie zwieraj biegunów akumulatora przy jego instalacji lub wymianie.

▲ OSTRZEŻENIE Odpryski

Pęknięcie obrabianego materiału, osprzętu, a nawet samej maszyny, może spowodować wyrzucenie poruszających się z dużą prędkością odłamków. Podczas pracy urządzenia może nastąpić odprysnięcie odłamków zagęszczanego materiału. Odpryski takie mogą uderzyć operatora lub inne osoby, powodując poważne obrażenia ciała. Aby zmniejszyć ryzyko przestrzegaj następujących zasad:

- ▶ Używaj posiadających odpowiednie atesty środków ochrony osobistej, między innymi hełmu ochronnego i przeciwoodpryskowych okularów ochronnych z osłoną boczną.
- ▶ Dopilnuj, aby w strefie roboczej nie znajdowały się żadne osoby nieupoważnione.
- ▶ Utrzymuj miejsce pracy wolne od wszelkich obcych przedmiotów.

▲ OSTRZEŻENIE Niebezpieczeństwa związane z układem hydraulicznym

Węże hydrauliczne wykonane są z gumy i ich właściwości mogą z upływem czasu ulec pogorszeniu, w następstwie czego może nastąpić pęknięcie. Może to spowodować obrażenia.

- ▶ Pamiętaj o regularnej konserwacji układu hydraulicznego.
- ▶ W wypadku wystąpienia jakichkolwiek wątpliwości co do wytrzymałości i stopnia zużycia węży, wymień je na oryginalne nowe.

▲ OSTRZEŻENIE Niebezpieczeństwa związane z pochyłościami

Podczas eksploatacji na pochyłej powierzchni zabezpiecz maszynę przed przewróceniem. Przewrócenie się maszyny mogłoby doprowadzić do poważnego wypadku i spowodować obrażenia.

- ▶ Dopilnuj zawsze, aby cały personel w miejscu pracy maszyny na pochyłej powierzchni znajdował się na stoku wyżej od maszyny.
- ▶ Przy eksploatacji maszyny na pochyłych powierzchniach prowadź ją zawsze prosto do góry i w dół.
- ▶ Nigdy nie eksploatuj maszyny na powierzchniach o spadku większym od maksymalnego zalecanego. Postępuj zgodnie z zaleceniami.

▲ OSTRZEŻENIE Niebezpieczeństwa związane z poruszaniem się

Przy używaniu maszyny do zadań związanych z pracą można odczuwać niewygodę w dłoniach, ramionach, barkach, karku i innych częściach ciała.

- ▶ Unikaj nienaturalnych i niekomfortowych pozycji pracy, dostosuj odpowiednio ustawienie stóp.
- ▶ Zmiana pozycji przy wykonywaniu długotrwałych zadań może pomóc w uniknięciu niewygody i zmęczenia.
- ▶ W przypadku nieustających lub powracających objawów skonsultuj się z posiadającym odpowiednie kwalifikacje pracownikiem służb medycznych.

▲ OSTRZEŻENIE Niebezpieczeństwa związane z wibracjami

Normalne i prawidłowe używanie maszyny wiąże się z ekspozycją operatora na wibracje. Regularna i częsta ekspozycja na wibracje może powodować, przyczyniać się lub pogłębiać u operatora urazy i zaburzenia w funkcjonowaniu palców, dłoni, nadgarstków, ramion, barków, nerwów, układu krążenia i innych części ciała, w tym także osłabienia i/lub trwałe urazy lub zaburzenia funkcjonowania, które mogą się rozwijać stopniowo na przestrzeni tygodni, miesięcy lub lat. Do takich urazów i zaburzeń w funkcjonowaniu należą zaburzenia układu krążenia, uszkodzenia układu nerwowego, oraz uszkodzenia stawów i innych części ciała.

W przypadku stwierdzenia drętwienia, stałego powracającego dyskomfortu, pieczenia, sztywności, pulsowania, mrowienia, bólu, niezdarności, osłabienia uchwytu, bladej skóry lub innych objawów podczas używania maszyny lub w dowolnym innym czasie poza pracą z maszyną, nie wznawiaj pracy tylko zwróć się do lekarza. Dalsze używanie maszyny po wystąpieniu któregoś z wymienionych objawów może zwiększyć ryzyko pogłębienia się tych objawów i ich utrwalenia.

Przy obsłudze i konserwacji maszyny postępuj zgodnie z zaleceniami w tych instrukcjach aby zapobiec niepotrzebnemu nasileniu wibracji.

Przestrzeganie następujących zasad może pomóc w zmniejszeniu ekspozycji operatora na wibracje:

- ▶ Jeżeli maszyna wyposażona jest w pochłaniającą wibracje uchwyt, to trzymaj je w położeniu środkowym i unikaj dociskania ich do położenia krańcowych.
- ▶ Po włączeniu mechanizmu udaru, jedynym miejscem kontaktu ciała z maszyną powinny być ręce umieszczone na uchwycie/uchwytach. Unikaj wszelkiego innego kontaktu, na przykład opierania się o maszynę jakąkolwiek inną częścią ciała lub napierania na maszynę celem zwiększenia siły udaru.
- ▶ Dopilnuj aby maszyna była poddawana prawidłowej konserwacji i nie dopuszczaj do nadmiernego zużycia się jej części.
- ▶ Przerwij natychmiast pracę jeśli maszyna zacznie nagle silnie wibrować. Przed kontynuacją pracy zidentyfikuj i usuń przyczynę nasilenia się wibracji.
- ▶ Uczestnicz w inspekcjach i monitoringu BHP, badaniach lekarskich oraz szkoleniach oferowanych przez pracodawcę i wymaganych przez prawo.
- ▶ Przy pracy w niskich temperaturach noś ciepłą odzież i zadбай o to, aby dłonie miały ciepło i były suche.

Zapoznaj się z „Deklaracją dotyczącą hałasu i wibracji” dla aktualnej maszyny, włącznie z deklarowanymi wartościami wibracji. Informacje te znajdziesz na końcu niniejszej Instrukcji bezpieczeństwa i obsługi.

▲ OSTRZEŻENIE Groźba pułapki

Istnieje ryzyko wciągnięcia/zaczeplenia okrycia szyi, włosów, rękawiczek i ubrania przez obracające się części maszyny. Może to spowodować przyduszenie, oskałpowanie, poszarpanie/okaleczenie, a nawet śmierć. Aby zredukować to ryzyko przestrzegaj następujących zasad:

- ▶ Nigdy nie chwytaj ani nie dotykaj obracających się części maszyny.
- ▶ Unikaj noszenia ubrania, okrycia szyi i rękawiczek które mogłyby zostać wplątane.
- ▶ Długie włosy zabezpiecz siatką.

▲ NIEBEZPIECZEŃSTWO Zagrożenie porażeniem prądem elektrycznym

Maszyna nie jest izolowana elektrycznie. Kontakt maszyny z instalacjami elektrycznymi może spowodować poważne obrażenia ciała lub śmierć.

- ▶ W żadnym wypadku nie eksploatować urządzenia w pobliżu przewodów elektrycznych lub źródeł energii elektrycznej.
- ▶ Sprawdź, czy w miejscu pracy nie ma ukrytych przewodów lub innych źródeł prądu.

▲ OSTRZEŻENIE Niebezpieczeństwa związane z ukrytymi obiektami

Podczas pracy urządzenia ukryte przewody i rury stanowią zagrożenie, mogące stać się przyczyną poważnych obrażeń ciała.

- ▶ Przed rozpoczęciem pracy sprawdź, czy w rozkuwanym materiale nie ma ukrytych obiektów.
- ▶ Uważaj na ukryte przewody elektryczne i instalacje, np. elektryczne, telefoniczne, wodociągowe, gazowe, kanalizacyjne itp.
- ▶ Jeśli maszyna uderzy w jakiś niewidoczny obiekt należy ją natychmiast wyłączyć.
- ▶ Przed kontynuacją pracy upewnij się, że już nie ma zagrożenia.

▲ OSTRZEŻENIE Przypadkowe uruchomienie

Mimowolne uruchomienie maszyny może się stać przyczyną obrażeń.

- ▶ Trzymaj ręce z dala od włącznika dopóki nie będziesz gotowy do rozpoczęcia pracy.
- ▶ Zapoznaj się ze sposobem awaryjnego wyłączenia maszyny.

▲ OSTRZEŻENIE Zagrożenie hałasem

Wysoki poziom hałasu może spowodować nieodwracalną upośledzającą degradację lub nawet utratę słuchu, a także inne problemy, jak na przykład szum uszny (dzwonienie, brzęczenie, świstanie lub buczenie w uszach). Aby zmniejszyć ryzyka i zapobiec niepotrzebnemu wzrostowi poziomu hałasu:

- ▶ Bardzo ważne jest przeprowadzenie oceny ryzyk związanych z tymi niebezpieczeństwami i wdrożenie odpowiednich procedur kontrolnych.
- ▶ Przy obsłudze i konserwacji maszyny postępuj zgodnie z tymi instrukcjami.
- ▶ W przypadku maszyny wyposażonej w tłumik hałasu sprawdzaj, czy jest on na swoim miejscu i czy jest w dobrym stanie.
- ▶ Zawsze używaj ochronników słuchu.

Uwagi dotyczące doboru masy maszyny roboczej

▲ OSTRZEŻENIE Niebezpieczeństwa związane z ładowaniem i wyładowywaniem

Podnoszenie maszyny żurawiem lub tym podobnym urządzeniem związane jest z ryzykiem obrażeń.

- ▶ Przy podnoszeniu używaj oznaczonych miejsc do zaczepiania.
- ▶ Dopilnuj, aby wszystkie urządzenia i materiały używane do podnoszenia były obliczone na ciężar maszyny.
- ▶ Nigdy nie przebywaj pod maszyną ani w jej bezpośredniej bliskości.

Konserwacja, środki ostrożności

▲ OSTRZEŻENIE Modyfikacje maszyny

Jakiegolwiek modyfikacje maszyny grożą obrażeniami operatora lub osób postronnych.

- ▶ Nigdy nie wprowadzaj żadnych modyfikacji do maszyny. Maszyny które zostały poddane modyfikacjom nie są objęte gwarancją ani odpowiedzialnością producenta za produkt.
- ▶ Używaj zawsze wyłącznie oryginalnych części zamiennych i akcesoriów eksploatacyjnych zatwierdzonych przez firmę Atlas Copco.
- ▶ Uszkodzone lub zużyte części wymieniaj bezzwłocznie na nowe.
- ▶ Zużyte części wymieniaj w odpowiednim czasie.

▲ OSTRZEŻENIE Niebezpieczeństwa związane z gorącym olejem

Wymieniając olej, filtr oleju lub płyn hydrauliczny w gorącej maszynie ryzykuje się poparzenia.

- ▶ Przed wymianą oleju odczekaj aż maszyna się schłodzi.

▲ PRZESTROGA Wysoka temperatura

Przednia pokrywa maszyny, rura wydechowa i układ hydrauliczny bardzo się nagrzewają podczas pracy. Dotknięcie ich może spowodować oparzenia.

- ▶ Nigdy nie dotykaj gorącej pokrywy przedniej.
- ▶ Nigdy nie dotykaj gorącej rury wydechowej.
- ▶ Nigdy nie dotykaj gorącego układu hydraulicznego.
- ▶ Przed wykonywaniem prac konserwacyjnych odczekaj, aż przednia pokrywa, rura wydechowa i spód maszyny się ochłodzą.

UWAGA Używanie szybkich ładowarek do ładowania akumulatora może skrócić jego żywotność.

Przechowywanie, środki ostrożności

- ♦ Przechowuj maszynę w stanie zablokowanym, w bezpiecznym i niedostępnym dla dzieci miejscu.

Informacje ogólne

Aby ograniczyć ryzyko odniesienia przez operatora lub osoby trzecie poważnych obrażeń ciała, a nawet poniesienia śmierci, przed uruchomieniem urządzenia zapoznaj się z instrukcjami bezpieczeństwa zamieszczonymi na poprzednich stronach niniejszej instrukcji.

Konstrukcja i przeznaczenie

Walce LP wyposażone są w duży zbiornik na wodę i są idealne do zagęszczania cienkich warstw gruntów ziarnistych, wilgotnego piasku i asfaltu. Zalecane są do prac na nie nazbyt dużych powierzchniach, np. parkingach, oraz do prac naprawczych i tym podobnych.

Podobnie jak wszystkie inne maszyny napędzane silnikami spalinowymi, walce LP mogą być używane wyłącznie w miejscach o dobrej wentylacji.

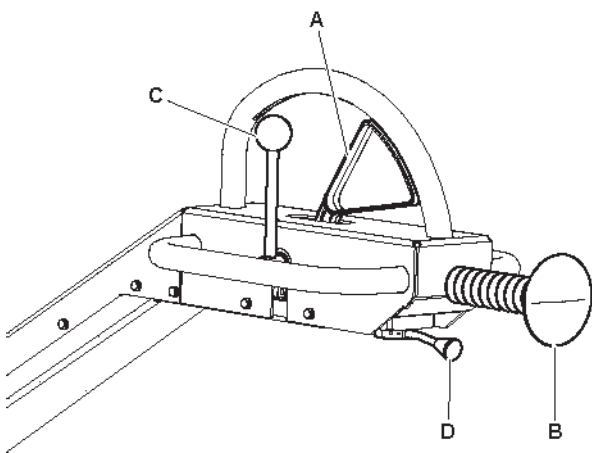
Walce LP są wyposażone w automatyczne hamulce hydrauliczne w silnikach bębnowych i nie mogą być holowane przez inne pojazdy.

Nie należy go nigdy eksploatować na powierzchniach o spadku przekraczającym zalecany w tym podręczniku.

Urządzenie jest przeznaczone wyłącznie do zastosowania profesjonalnego.

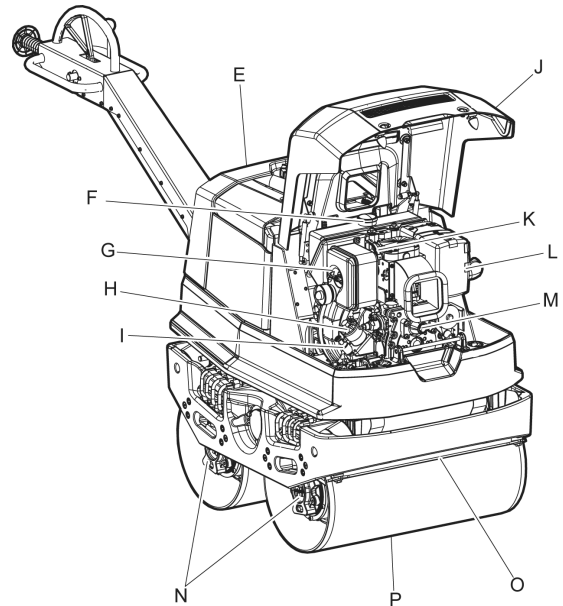
Żadne inne zastosowania nie są dozwolone.

Budowa

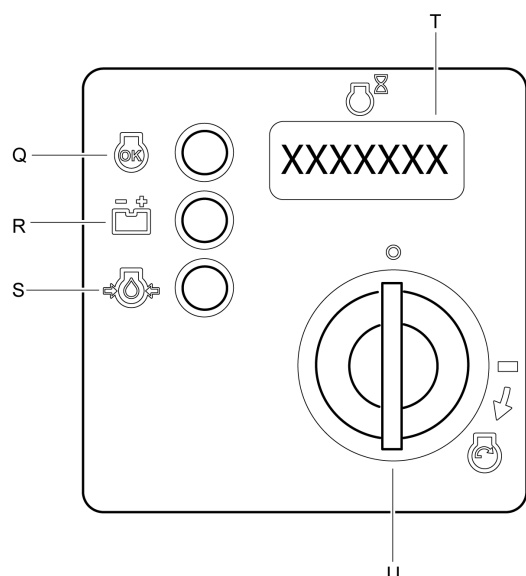


- A. Przełącznik kierunku jazdy
- B. Wyłącznik przyciskowy
- C. Wyłącznik wibracji, ON (wł.) i OFF (wył.).

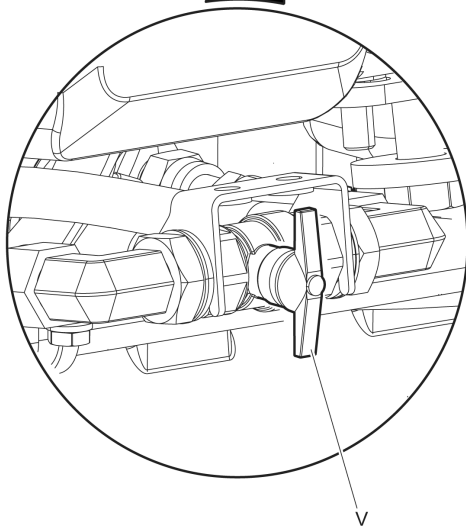
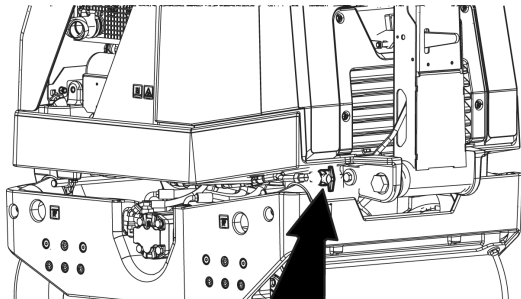
D. Regulacja obrotów



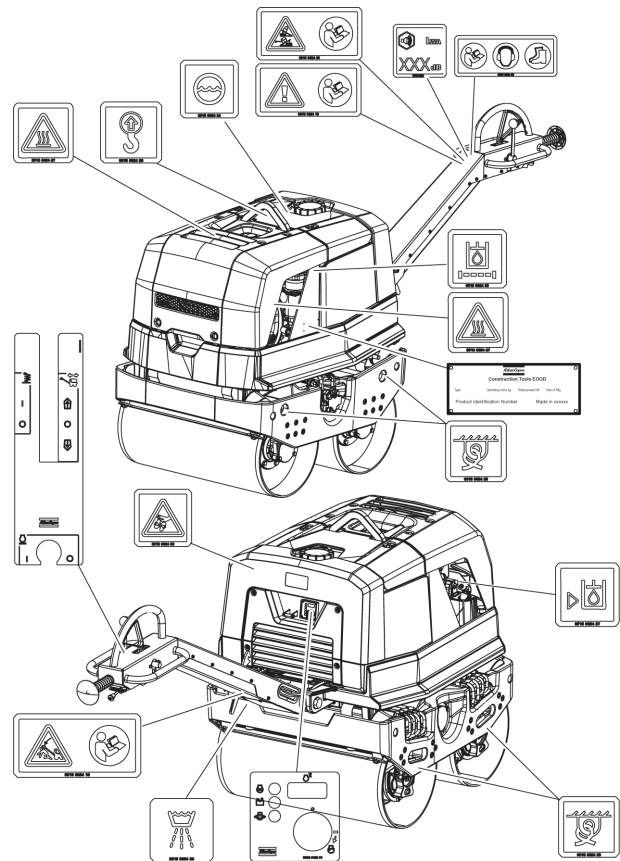
- E. Zbiornik wody
- F. Zbiornik paliwa
- G. Filtr powietrza
- H. Filtr oleju silnikowego
- I. Prętowy wskaźnik poziomu oleju
- J. Pokrywa
- K. Silnik
- L. Tłumik
- M. Gniazdo dla korby do bezpiecznego uruchamiania
- N. Silnik walca
- O. Zgarniak
- P. Walec



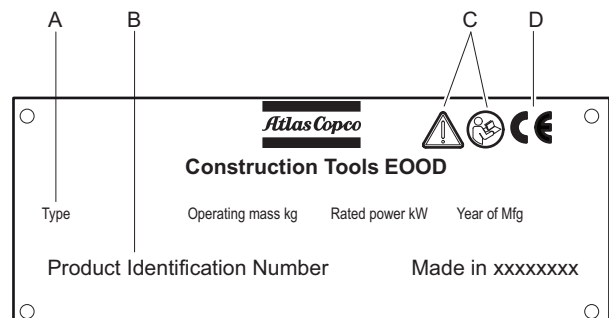
- Q. Kontrolka, działanie
- R. Kontrolka, ładowanie
- S. Kontrolka, ciśnienie smarowania silnika
- T. Licznik godzin
- U. Włącznik zapłonu



- V. Zawór wody, położenie włączenia ON i wyłączenia OFF



Tabliczka znamionowa

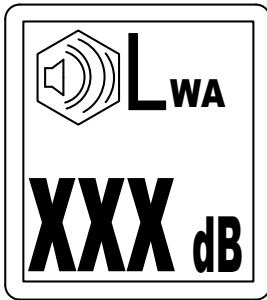


Etykiety

Maszyna wyposażona jest w naklejki zawierające ważne informacje dotyczące bezpieczeństwa ludzi i konserwacji maszyny. Naklejki muszą być czytelne. Nowe naklejki można zamówić, korzystając z listy części zamiennych.



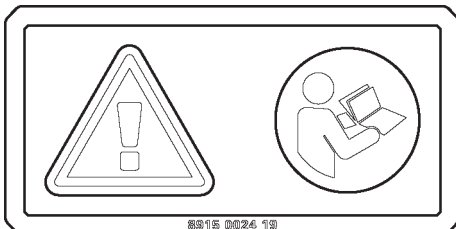
- A. Typ urządzenia
- B. Numer identyfikacyjny produktu
- C. Symbol ostrzeżenia połączony z symbolem książki oznacza, że użytkownik musi przeczytać instrukcję bezpieczeństwa i obsługi przed pierwszym użyciem urządzenia.
- D. Symbol CE oznacza, że urządzenie posiada świadectwo zgodności CE. Więcej informacji zawiera Deklaracja Zgodności CE dołączona do maszyny.

Naklejka poziomu hałasu

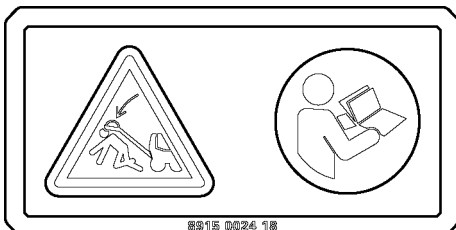
Ta naklejka wskazuje gwarantowany poziom hałasu zgodnie z Dyrektywą 2000/14/WE. W celu uzyskania dokładnych informacji o poziomie hałasu – patrz „Parametry techniczne”.

Etykieta bezpieczeństwa, łopaty obracające się wirnika

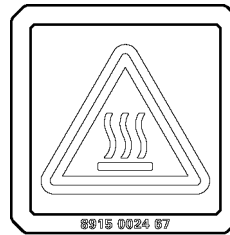
Obracające się łopaty. Nie zbliżaj dłoni do strefy zagrożenia.

Etykieta bezpieczeństwa, przeczytaj instrukcję obsługi

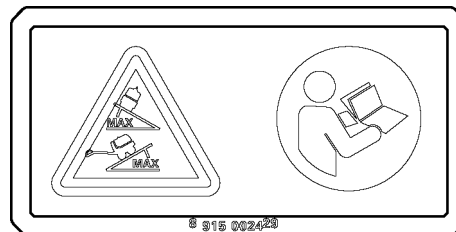
Podręcznik obsługi. Przed przystąpieniem do pracy z maszyną operator musi przeczytać instrukcje bezpieczeństwa, obsługi i konserwacji.

Etykieta bezpieczeństwa, blokada uchwytu

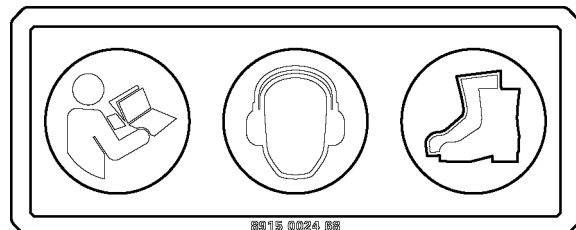
Uchwyt musi być zablokowany w górnym położeniu. Zapoznaj się z treścią instrukcji obsługi.

Etykieta bezpieczeństwa, gorące powierzchnie

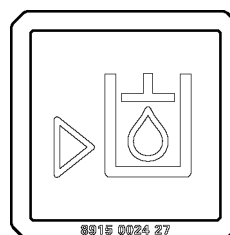
Gorące powierzchnie w przedziale silnika. Trzymaj ręce w bezpiecznej odległości od strefy zagrożenia.

Etykieta bezpieczeństwa, maksymalny kąt wjazdu

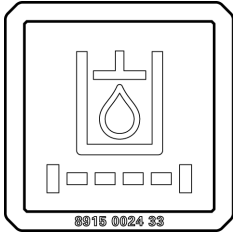
Przed przystąpieniem do pracy z maszyną operator musi przeczytać instrukcje bezpieczeństwa, obsługi i konserwacji.

Etykieta bezpieczeństwa, przeczytaj instrukcję obsługi

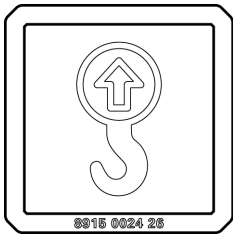
- ◆ Podręcznik obsługi. Przed przystąpieniem do pracy z maszyną operator musi przeczytać instrukcje bezpieczeństwa, obsługi i konserwacji.
- ◆ Nalepka nakazująca używanie ochronników słuchu.
- ◆ Stosuj środki ochrony osobistej.

Nalepka poziomu płynu hydraulicznego

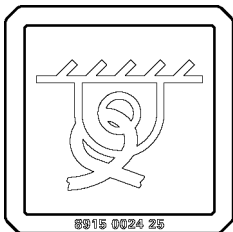
Etykieta filtra oleju hydraulicznego



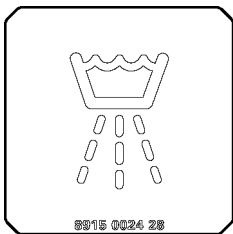
Nalepka punktu podnoszenia



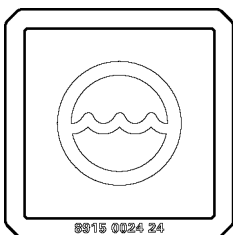
Nalepka punktu zabezpieczania



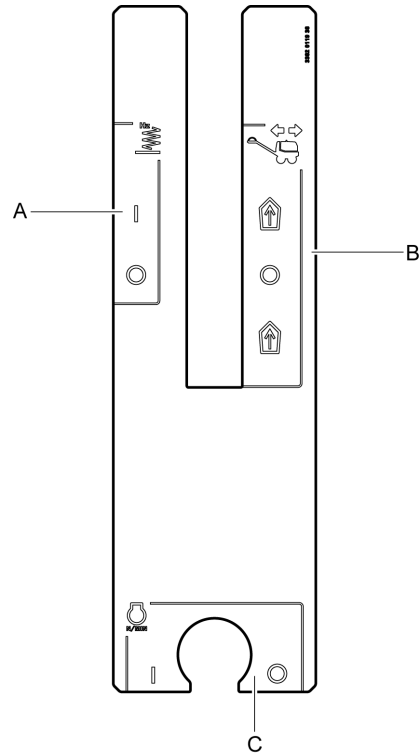
Nalepka skrapiarki



Nalepka wody

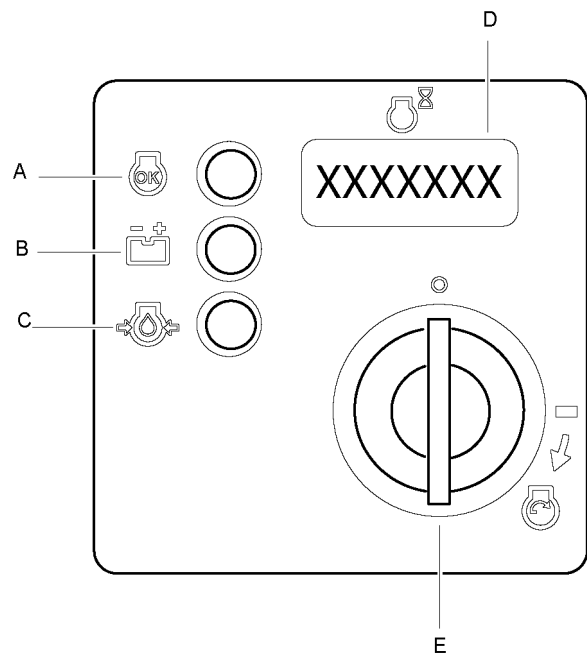


Etykieta pulpitu operatora



- A. Sterowanie wibracjami wł./wył.
- B. Sterowanie jazdą do przodu i do tyłu
- C. Prędkość obrotowa silnika

Etykieta pulpitu uruchamiania



- A. Kontrolka, działanie
- B. Kontrolka, ładowanie
- C. Kontrolka, ciśnienie smarowania silnika

- D. Licznik godzin pracy
- E. Włącznik zapłonu

Transport

Podnoszenie urządzenia

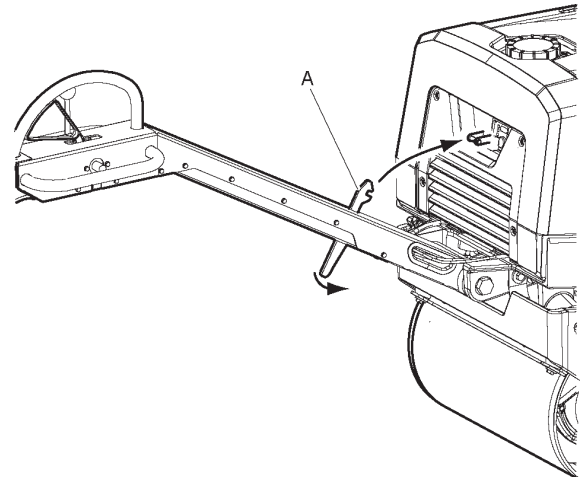
▲ OSTRZEŻENIE Niebezpieczeństwo przy podnoszeniu

Nigdy nie podnoś maszyny bez uprzedniego sprawdzenia czy jest cała. Uszkodzona maszyna może się rozpaść na części i spowodować poważne obrażenia.

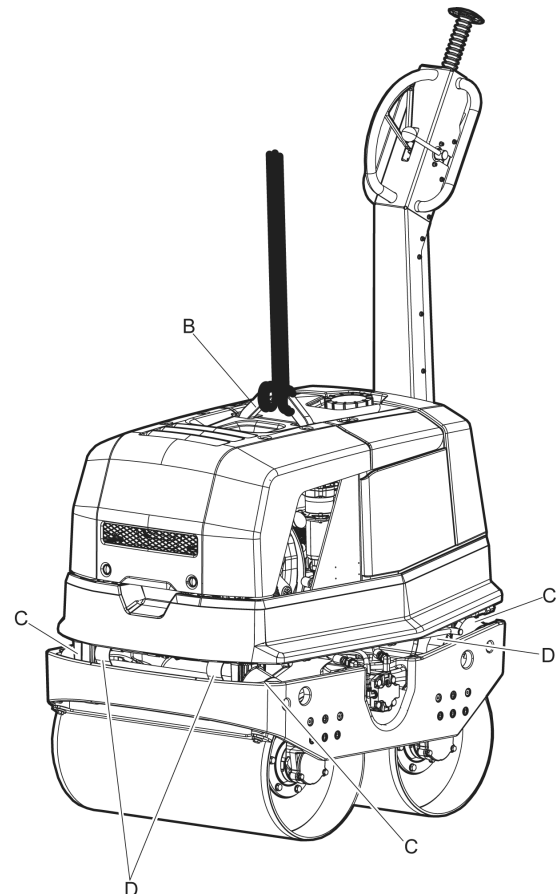
- ▶ Informacja o masie maszyny znajduje się na jej tabliczce znamionowej.
- ▶ Upewnij się, że amortyzatory, taśmy zabezpieczające i rama ochronna są prawidłowo zamocowane i że nie są uszkodzone.
- ▶ Upewnij się, że cały sprzęt jest obliczony na mogące wystąpić obciążenia, zgodnie ze stosownymi przepisami.
- ▶ Podnoś maszynę wyłącznie za pomocą haka przymocowanego do ramy.
- ▶ Nigdy nie podnoś maszyny za ucho do podnoszenia przy silniku.
- ▶ Nigdy nie przechodź ani nie stój pod podniesioną maszyną.
- ▶ Nigdy nie holuj maszyny.

Podnoszenie urządzenia

- ◆ Przed podniesieniem maszyny zablokuj zaczep (A) w położeniu transportowym.



- ◆ Do podnoszenia maszyny używaj wyłącznie zamocowanego w jej ramie pałąka (B).



- ◆ Sprawdź, czy amortyzator drgań (C), pasy bezpieczeństwa (D) oraz hak (B) są prawidłowo zamocowane oraz czy nie są uszkodzone.

Bezpieczny transport

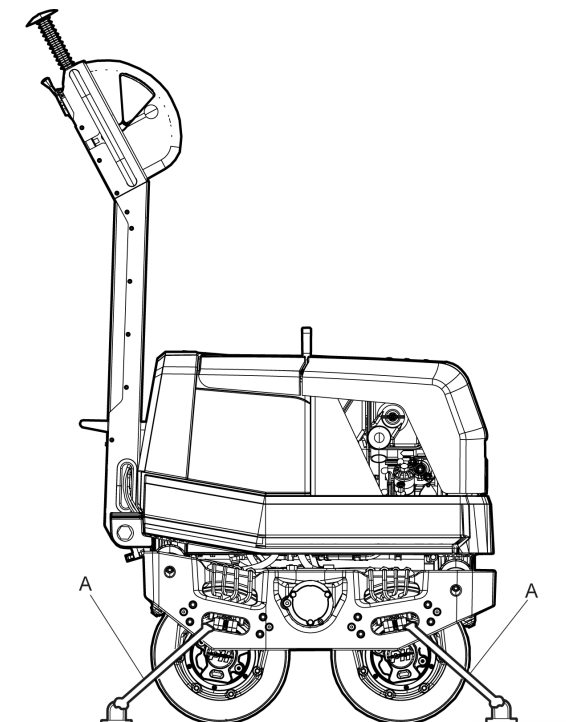
▲ OSTRZEŻENIE Niebezpieczeństwa związane z transportem

Na czas transportu zawsze zabezpieczaj maszynę taśmami, w przeciwnym razie mogłaby ona spowodować obrażenia.

- ▶ Do zamocowania maszyny wykorzystuj przednie i tylne mocowanie.

Bezpieczny transport

- ◆ Zabezpiecz maszynę pasami (A) zamocowanym z przodu i z tyłu. Punkty mocowania są oznaczone etykietami.



Montaż

Paliwo

Tankowanie

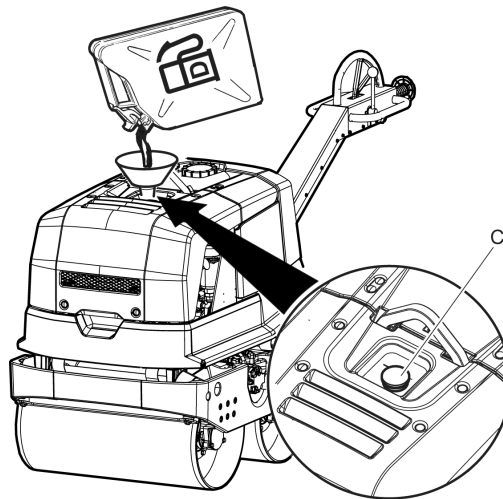
▲ OSTRZEŻENIE Niebezpieczeństwo związane z paliwem

Paliwo jest bardzo łatwopalne. Opary paliwa mogą w przypadku zapłonu wybuchnąć, powodując poważne obrażenia a nawet śmierć.

- ▶ Chroń skórę przed kontaktem z paliwem.
- ▶ Nigdy nie odkręcaj zakrętki wlewu i nie wlewaj paliwa kiedy maszyna jest gorąca.
- ▶ Nigdy nie pal tytoniu podczas nalewania paliwa, pracy z maszyną lub jej serwisowania.
- ▶ Unikaj rozlewania paliwa, a ewentualne rozlane paliwo wycieraj dokładnie z maszyny.

Procedura tankowania

1. Przed rozpoczęciem wlewania paliwa zatrzymaj silnik i poczekaj, aż ostygnie.
2. Odkręcaj zakrętkę wlewu powoli, aby stopniowo zredukować ewentualne ciśnienie.
3. Napełnij zbiornik do dolnej krawędzi rury wlewu.



4. Nigdy nie przepelniaj zbiornika. Ruch paliwa w zbiorniku może spowodować jego wylanie się przez korek po jego otwarciu. Po uniesieniu maszyny korek może być otwierany tylko wtedy, gdy maszyna jest ustawiona na poziomym terenie, a korek znajduje się w najwyższym punkcie zbiornika.

Obsługa

▲ OSTRZEŻENIE Niebezpieczeństwa związane z pracą silnika

Wywoływane pracą silnika wibracje mogą spowodować zmiany w materiale, co może się stać przyczyną przemieszczenia się maszyny mogącego prowadzić do obrażeń.

- ▶ Nigdy nie zostawiaj maszyny z pracującym silnikiem.
- ▶ Dopilnuj, aby maszyna była obsługiwana wyłącznie przez do tego uprawniony personel.

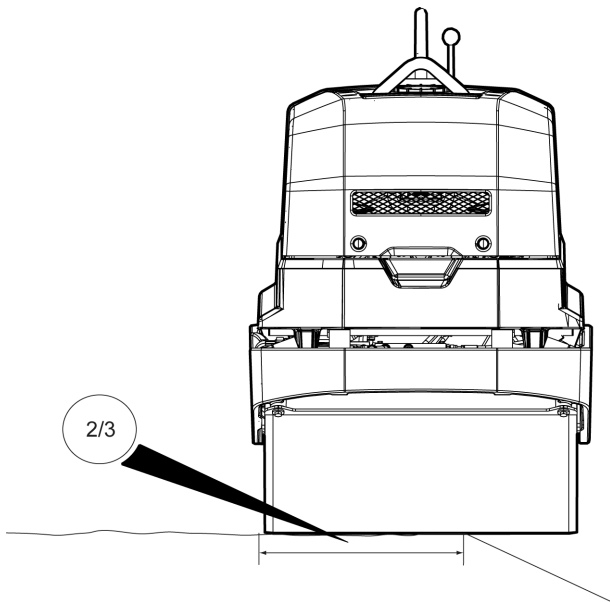
UWAGA Przy eksploatacji maszyny postępuj zgodnie z instrukcjami w podręczniku — nigdy nie siadaj ani nie stawaj na pracującej maszynie.

Eksploatacja blisko krawędzi

▲ OSTRZEŻENIE Ryzyko przewrócenia

Przy pracy blisko krawędzi, co najmniej $\frac{2}{3}$ maszyny musi znajdować się na powierzchni o pełnej nośności, ponieważ w przeciwnym razie maszyna mogłaby się przewrócić.

- ▶ Wyłącz maszynę i podnieś ją z powrotem na powierzchnię o pełnej nośności.



Eksploatacja na pochyłych powierzchniach

▲ OSTRZEŻENIE Niebezpieczeństwa związane z pochyłościami

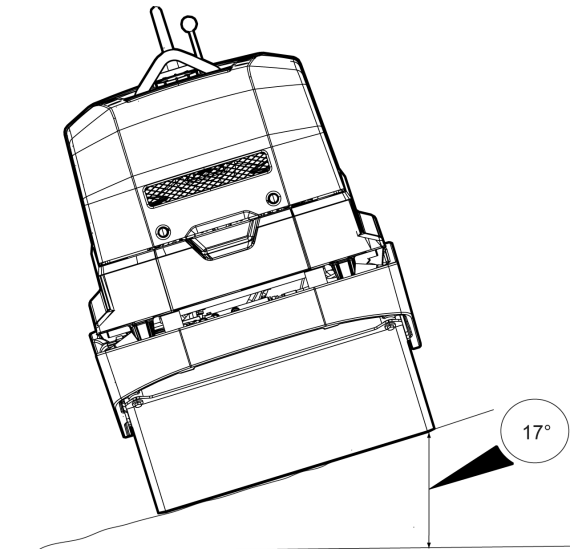
Podczas eksploatacji na pochyłej powierzchni zabezpiecz maszynę przed przewróceniem. Przewrócenie się maszyny mogłoby doprowadzić do poważnego wypadku i spowodować obrażenia.

- ▶ Zawsze sprawdzaj, czy obszar roboczy jest zabezpieczony a wszystkie osoby znajdują się powyżej maszyny.
- ▶ Przy eksploatacji maszyny na pochyłych powierzchniach prowadź ją zawsze prosto do góry i w dół.
- ▶ Nigdy nie eksploatuj maszyny na powierzchniach o spadku większym od maksymalnego zalecanego. Postępuj zgodnie z zaleceniami.

UWAGA Pamiętaj, że na luźnym podłożu, po włączeniu wibracji oraz ruszeniu maszyny może dojść do jej przewrócenia na pochyłości mniejszej niż podano w instrukcji. Pracując na pochyłości zawsze zachowuj najwyższą ostrożność.

Pochylenie

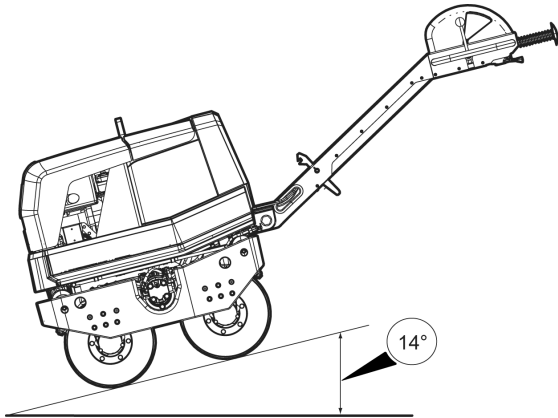
- ◆ Maksymalny kąt pochylenia wynosi 17°.



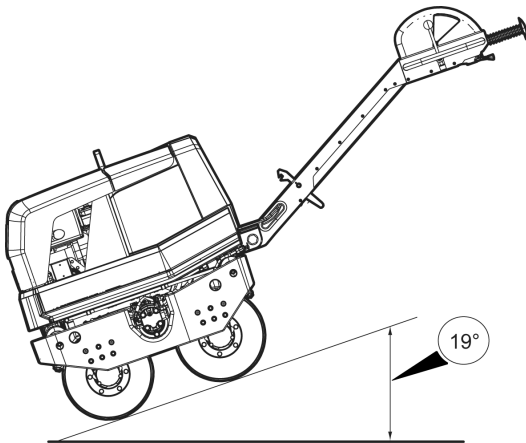
Kąt pochylenia mierzony jest na twardej powierzchni przy maszynie pozostającej w bezruchu. Wibracje wyłączone (OFF) i wszystkie zbiorniki pełne.

Zdolność pokonywania wzniesień

- ◆ Po włączeniu wibracji, maszyna może pokonywać wzniesienia o nachyleniu maksymalnie 14°.



Po wyłączeniu wibracji, maszyna może pokonywać wzniesienia o nachyleniu maksymalnie 19°.



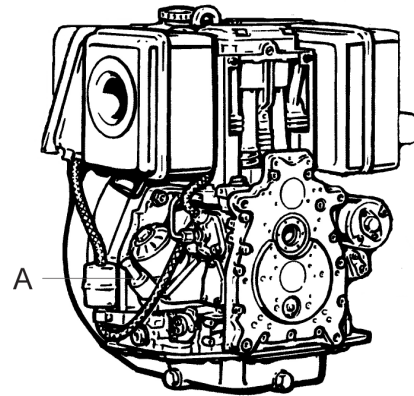
- ◆ Kąt nachylenia jest mierzony na równym podłożu i po zatrzymaniu maszyny, po wyłączeniu wibracji i przy pełnym zbiorniku.

Uruchamianie i zatrzymywanie

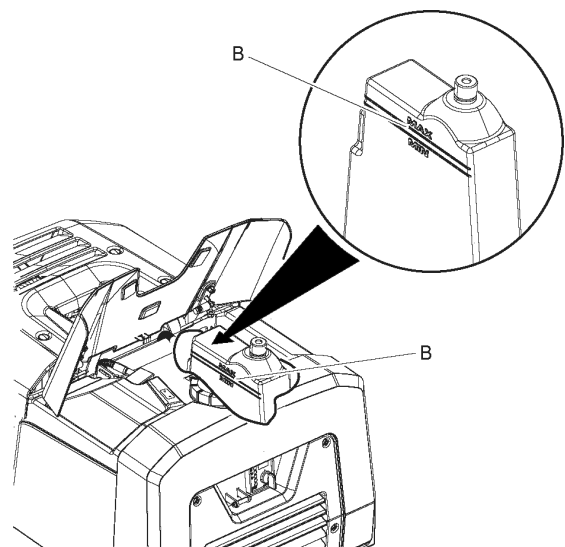
Przed uruchomieniem

Postępuj zgodnie z otrzymanymi wraz z dostawą maszyny ogólnymi informacjami o środkach ostrożności. Zalecamy dokładne zapoznanie się z dostarczonym razem z maszyną podręcznikiem silnika. Upewnij się, że zostały wykonane czynności konserwacyjne.

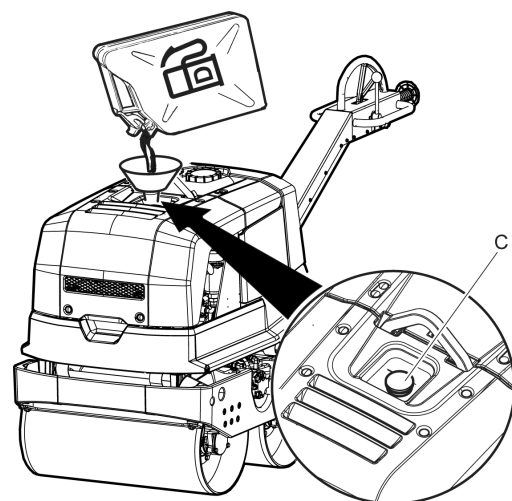
1. Skontroluj poziom oleju silnikowego (A).



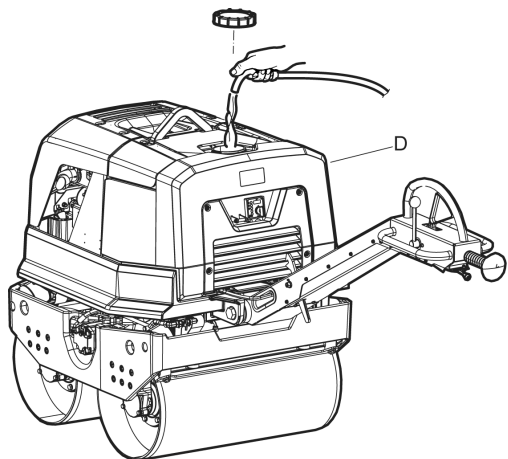
2. Skontroluj poziom płynu (B) w układzie hydraulicznym.



3. Napełnij zbiornik paliwa (C).



4. Napełnij wodą zbiornik skraplarki (D).

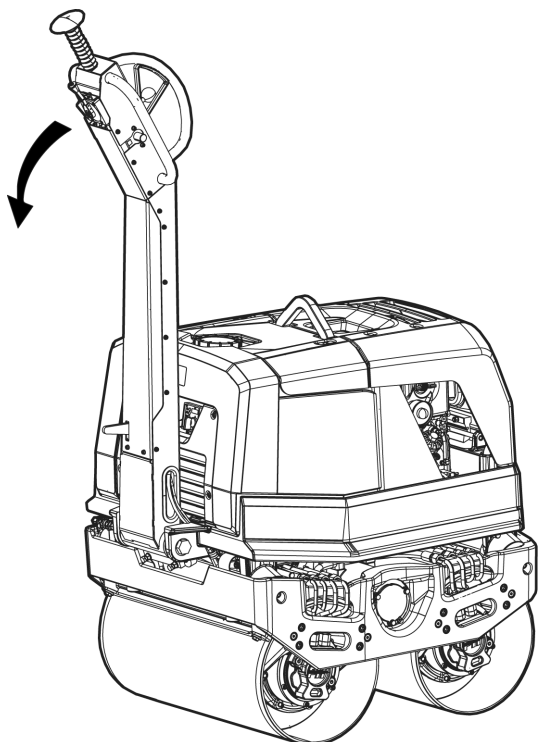


UWAGA Podczas pracy może dojść do wycieku oleju oraz do poluzowania połączeń śrubowych, co może spowodować awarię silnika.

▲ NIEBEZPIECZEŃSTWO Niebezpieczeństwa związane z dyszlem

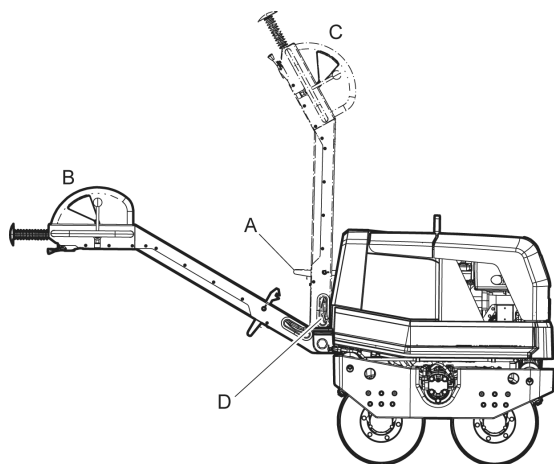
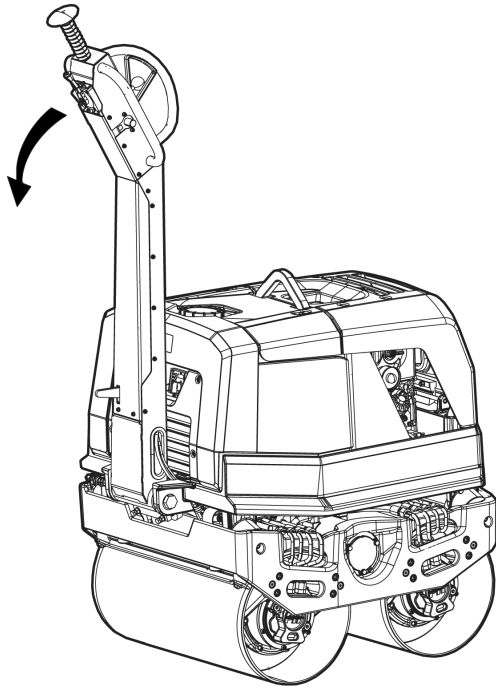
W trakcie zmiany pozycji uchwytu konieczne jest jego przytrzymanie. W przeciwnym razie może on spowodować obrażenia ciała.

- ▶ Trzymaj dyszel.
- ▶ Opuść dyszel zachowując ostrożność.



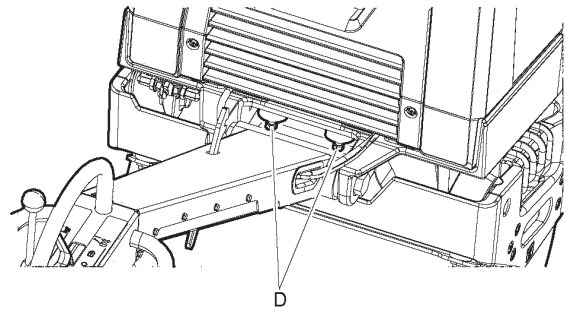
Położenia dyszla

- ◆ W celu uruchomienia maszyny naciśnij pałąk (A) i ustaw uchwyt w położeniu (B).

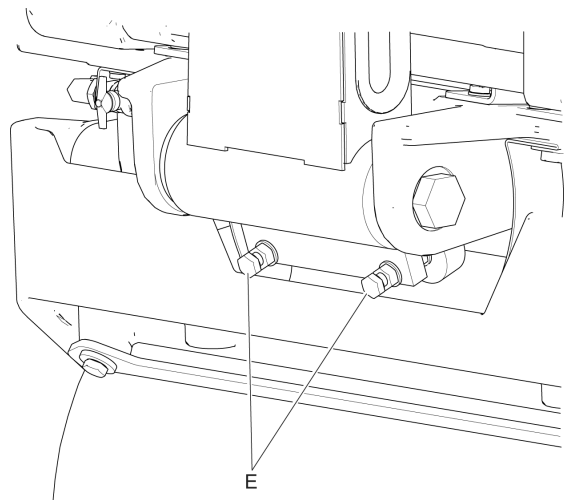


- ◆ Przed transportem maszyny podnieś dyszel i zablokuj go w położeniu pionowym zaczepem (C).

- ◆ Wysokość uchwytu może zostać zmieniona za pomocą amortyzatorów drgań (D).

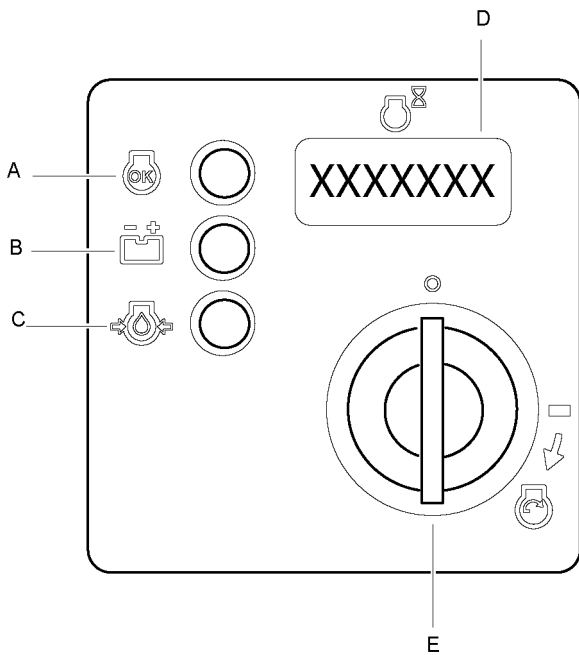


UWAGA Ustaw śruby (E) amortyzatorów drgań na tej samej wysokości w celu uniknięcia nierównomiernego rozkładu obciążenia.



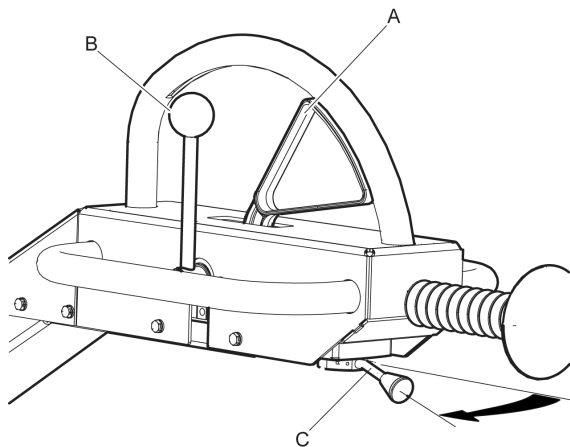
Skrzynka sterowania, układ elektryczny

- ◆ Kontrolka sygnalizująca pracę (A) pali się kiedy silnik pracuje.
- ◆ Kontrolka ładowania (B), zapala się w wypadku wystąpienia problemów z ładowaniem.
- ◆ Kontrolka ciśnienia oleju (C) zapala się w wypadku nadmiernego spadku ciśnienia oleju.
- ◆ Licznik godzin pracy (D).
- ◆ Włacznik stacyjki (E).

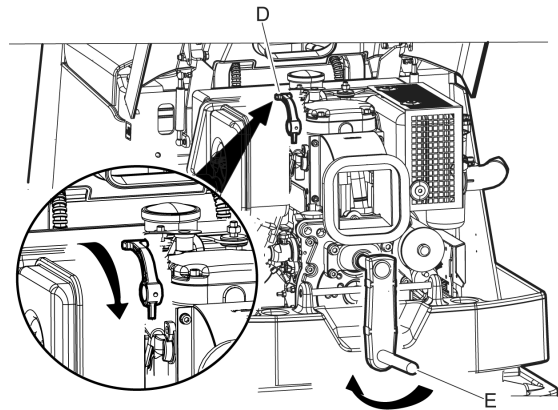


Uruchamianie silnika, ręczne

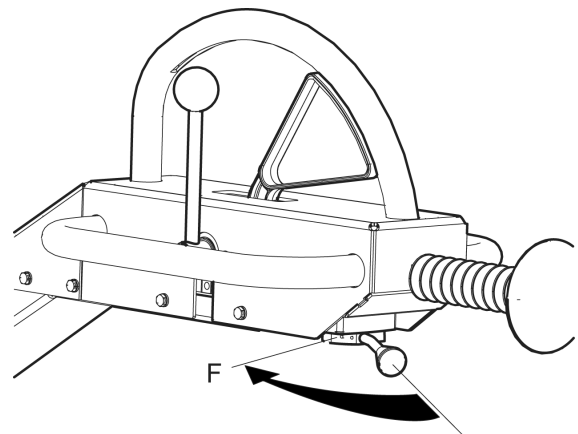
1. Upewnij się, że przełącznik kierunku jazdy (A) znajduje się w położeniu neutralnym.
2. Sprawdź, czy pokrętko sterowania (B) jest ustawione w położeniu 0.
3. Ustaw element (C) sterujący obrotami w położeniu 1/2 „gazu”.



4. Podnieś automatyczne urządzenie odprężające (D) do położenia uruchamiania.



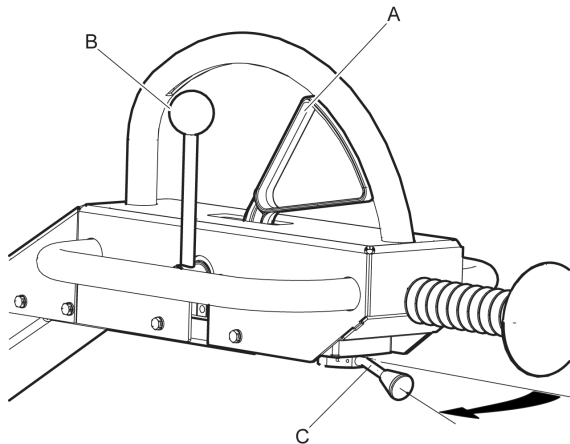
5. Przekręć silnik za pomocą dźwigni rozruchowej (E).
6. Pozwól na pracę silnika przez kilka minut na biegu jałowym przed zwiększeniem obrotów do mocy maksymalnej (F).



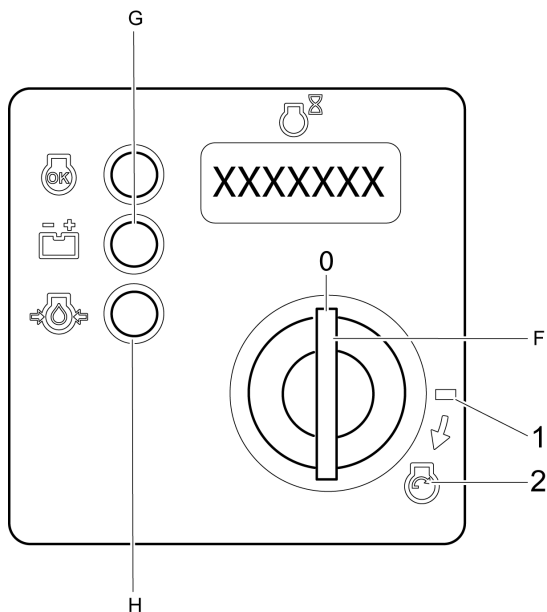
UWAGA Jeżeli uruchomienie silnika nie powiedzie się, ustaw kluczyk w położeniu 0 i odczekaj 5 do 10 sekund przed ponowną próbą.

Uruchamianie silnika, rozrusznik elektryczny

1. Sprawdź, czy dźwignia sterowania ruchem do przodu i do tyłu jest ustawiona w położeniu (A).
2. Upewnij się, że przełącznik wibracji (B) znajduje się w położeniu neutralnym, czyli 0.
3. Ustaw element (C) sterujący obrotami w położeniu ½ „gazu”.

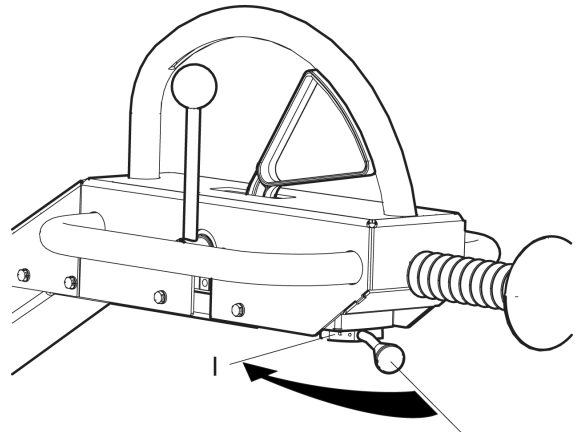


4. Ustaw kluczyk stacyjki (F) w położeniu 1. Spowoduje to włączenie się kontrolki ładowania (G) i ciśnienia oleju (H).

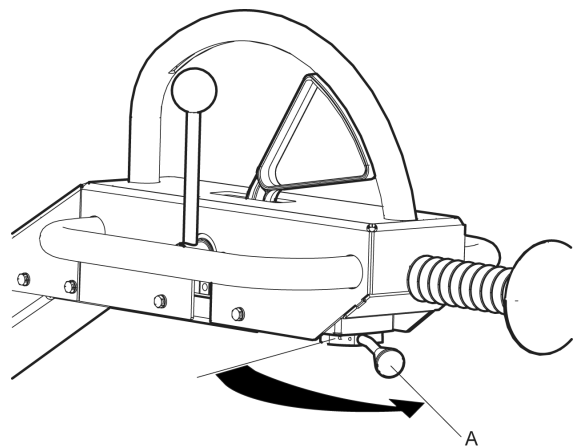


5. Ustaw kluczyk stacyjki (F) w położeniu 2 i zwolnij go po uruchomieniu silnika.

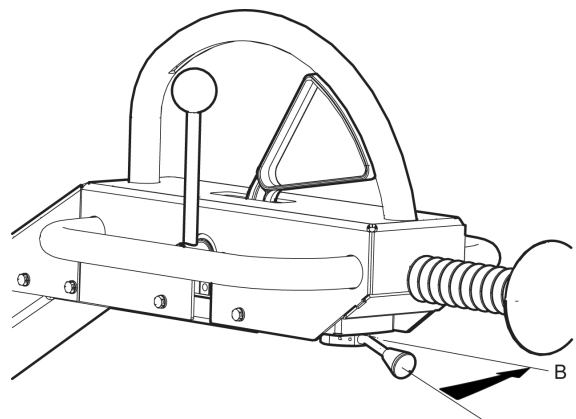
6. Pozwól na pracę silnika przez kilka minut na biegu jałowym przed zwiększeniem obrotów do mocy maksymalnej (I).

**Wyłączanie silnika, z uruchamianiem ręcznym**

1. Przekręć pokrętkę przepustnicy (A) aby silnik pracował na biegu jałowym przez około jedną minutę.

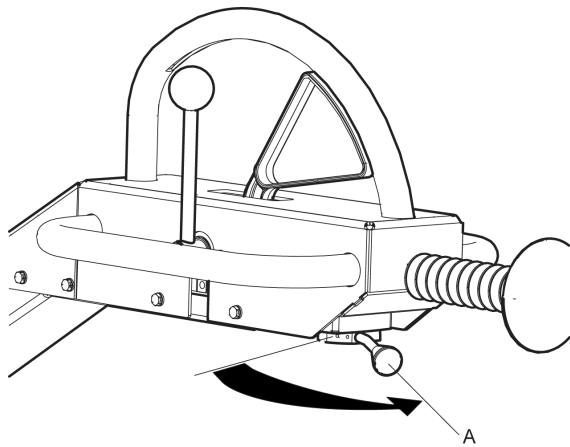


2. Ustaw dźwignię sterowania przepustnicą (B) do położenia zatrzymania w celu wyłączenia silnika.

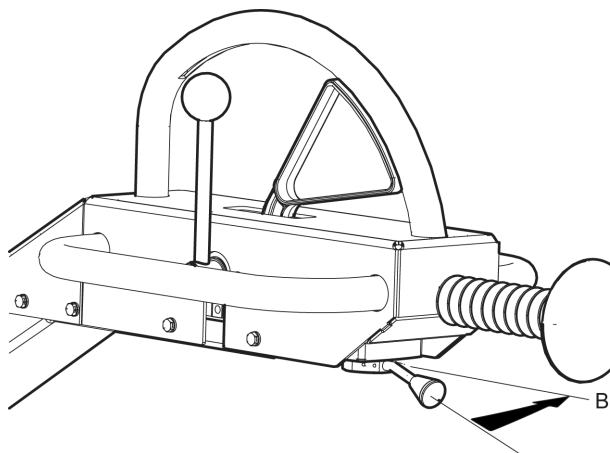


Wyłączanie silnika, z rozrusznikiem elektrycznym

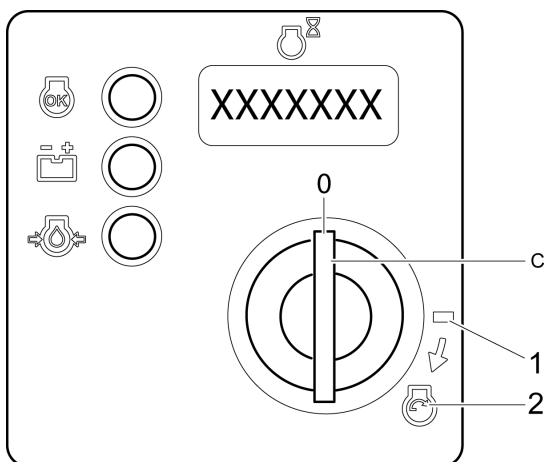
1. Przekręć pokrętkę przepustnicy (A) aby silnik pracował na biegu jałowym przez około jedną minutę.



2. Ustaw dźwignię sterowania przepustnicą (B) do położenia zatrzymania w celu wyłączenia silnika.



3. Ustaw kluczyk zapłonu (C) w położeniu neutralnym 0.



Eksploatacja

Prowadzenie

◆ Praca w kierunku do przodu:

Przesuń przełącznik kierunku jazdy (A) do przodu. Trzymaj aby jechać.

◆ Praca w kierunku do tyłu:

Przesuń przełącznik kierunku jazdy (A) do tyłu. Trzymaj aby jechać.

◆ Włączanie wibracji:

Przesuń wyłącznik wibracji (B) do położenia I.

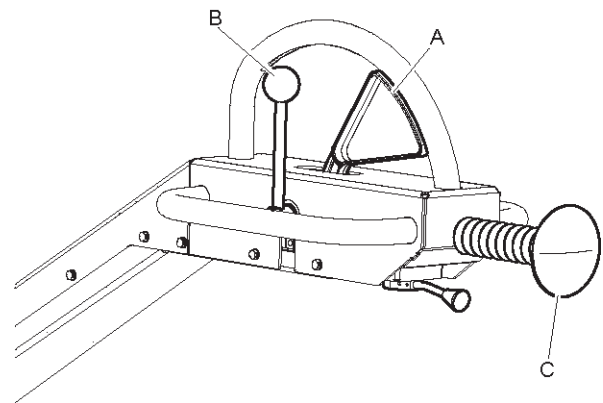
◆ Wyłączanie wibracji:

Przesuń wyłącznik wibracji (B) do położenia 0.

◆ Wyłącznik przyciskowy:

UWAGA Maszyna jest wyposażona w zabezpieczenie uniemożliwiające ruch.

Naciśnij wyłącznik (C) w celu odłączenia napędu.



▲ PRZESTROGA Zagrożenie związane z jazdą.

W momencie zwolnienia uchwytu maszyna zatrzymuje się, w przeciwnym przypadku może dojść do wypadków.

- Sprawdź, czy maszyna zatrzymuje się po zwolnieniu uchwytu oraz/lub po naciśnięciu przycisku zatrzymania.

Podczas przerwy

- ◆ W czasie przerwy wyłącz maszynę.
- ◆ Podczas każdej przerwy należy maszynę odłożyć tak, aby nie było niebezpieczeństwa, że zostanie przypadkowo uruchomiona.

Parkowanie

Zawsze parkuj maszynę na jak najbardziej poziomym podłożu. Przed opuszczeniem maszyny:

1. Wyłącz silnik i wyjmij kluczyk zapłonu ze stacyjki.

Zintegrowany, hydrauliczny hamulec parkingowy automatycznie włącza się w momencie wyłączenia maszyny.

Granice zużycia

Regularne przeprowadzanie czynności obsługowych jest podstawowym warunkiem niezawodnej i wydajnej eksploatacji urządzenia. Dokładnie stosować się do zaleceń instrukcji konserwacji.

- ◆ Przed rozpoczęciem przeprowadzania czynności konserwacyjnych maszyny należy ją oczyścić w celu uniknięcia zagrożenia narażenia na działanie substancji szkodliwych, patrz rozdział "Zagrożenie pyłem i dymem".
- ◆ Przed rozpoczęciem konserwacji odłączyć akumulator.
- ◆ Zawieś na maszynie szyld informujący o przeprowadzaniu czynności konserwacyjnych w celu ostrzeżenia innych pracowników.
- ◆ Stosować wyłącznie oryginalne komponenty. Wszelkie szkody lub usterki spowodowane zastosowaniem nieoryginalnych komponentów nie są objęte rozszerzeniem gwarancyjnym lub ubezpieczeniem z tytułu wad produktu.
- ◆ Czyszcząc maszynę za pomocą rozpuszczalników, zwrócić uwagę na zgodność z przepisami ochrony zdrowia i bezpieczeństwa pracy i zapewnić odpowiednią wentylację.
- ◆ W celu przeprowadzenia przeglądu skontaktuj się z najbliższym autoryzowanym warsztatem.
- ◆ Po każdym przeglądzie sprawdzaj, czy poziom wibracji maszyny jest normalny. Jeżeli nie jest, to skontaktuj się z najbliższym autoryzowanym warsztatem.

Ładowanie akumulatora

Używaj ładowarki akumulatorów z regulacją napięcia (stałonapięciową). Zaleca się używanie przelączalnej dwuetapowej ładowarki stałonapięciowej. Ładowarka dwuetapowa automatycznie redukuje napięcie ładowania (14,4 V) do napięcia ładowania podtrzymującego (13,3 V), kiedy akumulator jest całkiem naładowany.

Przechowywanie i ładowanie podtrzymujące akumulatora

Nigdy nie pozostawiaj maszyny z rozładowanym akumulatorem. Rozładowany akumulator zamarza przy temperaturze około -7 °C (19°F). Całkiem naładowany akumulator zamarza przy -67 °C (-89°F). Akumulator który nie będzie używany należy przed odstawieniem naładować do pełna.

Ładowanie podtrzymujące nie jest na ogół wymagane przy przechowywaniu przez okres 6 do 8 miesięcy. Akumulator który nie był przez dłuższy czas używany, należy przed użyciem naładować do pełna. Zaleca się dwukrotne ładowanie podtrzymujące na sezon (szczególnie w zimie).

Po każdym 10 godzinach eksploatacji (codziennie)

Przed przystąpieniem do jakichkolwiek prac konserwacyjnych należy maszynę wyłączyć.

- ◆ Poddaj maszynę kontroli przed jej uruchomieniem. Poddaj całą maszynę kontroli, aby umożliwić sobie wykrycie ewentualnych wycieków i innych usterek.
- ◆ Sprawdź podłoże pod maszyną. Wycieki jest łatwiej wykryć na podłożu niż na samej maszynie.
- ◆ Sprawdź, czy elementy sterujące są nieuszkodzone i nie zacinają się. W razie konieczności przesmaruj je.

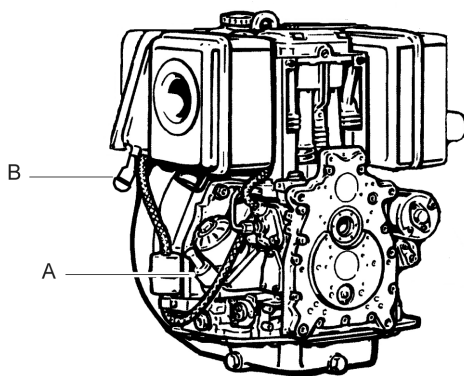
Dla upewnienia się że maszyna spełnia deklarowane wartości poziomu wibracji przeprowadzić należy następujące kontrole:

Procedury konserwacyjne:

- ◆ Skontroluj poziom oleju w silniku. Więcej informacji znajdziesz w podręczniku silnika.
- ◆ Napełnij zbiornik paliwa silnika.
- ◆ Skontroluj/opróźnij odwadniacz. Więcej informacji znajdziesz w podręczniku silnika.
- ◆ Skontroluj filtr powietrza na silniku.
- ◆ Skontroluj poziom płynu hydraulicznego.
- ◆ Skontroluj ustawienie zgarniaczy.
- ◆ Sprawdź, czy amortyzatory ramy i uchwytu nie są uszkodzone i wymień je w razie potrzeby.
- ◆ Napełnij wodą zbiornik układu skrapiania.
- ◆ Sprawdź czy maszyna nie ma żadnych wycieków oleju.
- ◆ Sprawdź czy wszystkie połączenia śrubowe są dobrze dokręcone.
- ◆ Utrzymuj maszynę w czystości.
- ◆ Sprawdź czy taśmy zabezpieczające nie są uszkodzone, a w razie potrzeby je wymień.

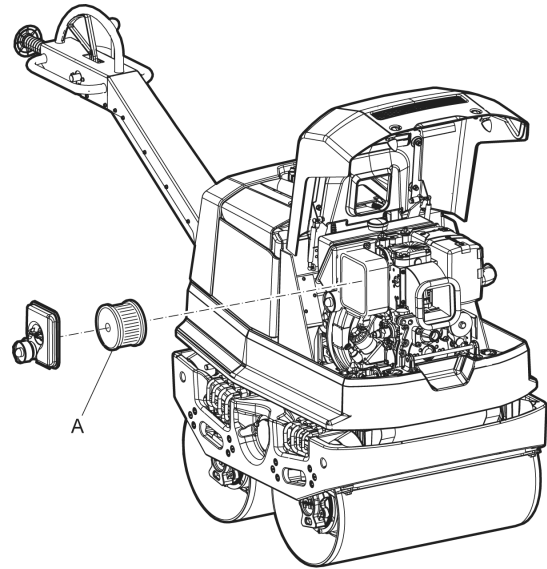
Silnik diesla, kontrola poziomu oleju i kontrola odwadniacza

- ◆ Wyłącz silnik i odczekaj kilka minut. Maszyna musi stać poziomo.
- ◆ Oczyszć powierzchnie wokół prętowego wskaźnika poziomu (A).
- ◆ Sprawdź poziom oleju na wskaźniku prętowym (A).
- ◆ Skontroluj odwadniacz (B) - woda oddzielana jest od oleju napędowego w szklanej czaszy. Jeżeli jest w niej woda to spuść ją, tak aby z czaszy spływał tylko czysty olej napędowy.



Kontrola filtra powietrza

- ◆ Skontroluj oczyszczacz powietrza silnika, a w razie potrzeby oczyść filtr powietrza (A).



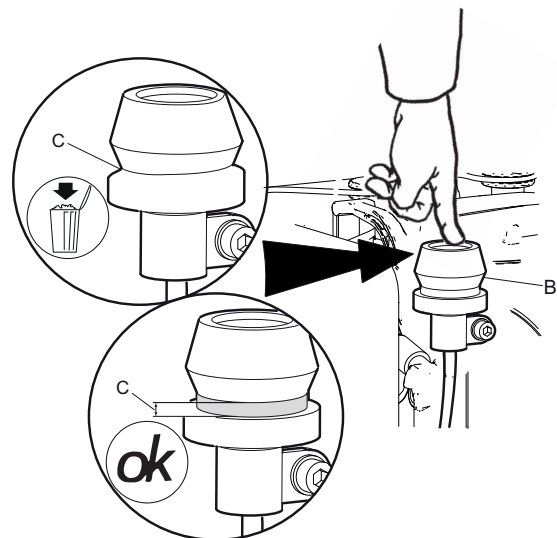
W wypadku zatkania filtra przez pył, opróżnij go całkiem z luźnego pyłu uderzając nim lekko o dłoń.

- ◆ Filtr który jest wilgotny lub zaolejony musi zostać wymieniony.
- ◆ **UWAGA** Po każdym uruchomieniu silnika sprawdź, kiedy pracuje na pełnych obrotach, czy wskaźnik nie sygnalizuje zatkania filtra.

◆ Wskaźnik filtra powietrza

Wciśnij wskaźnik filtra powietrza (B).

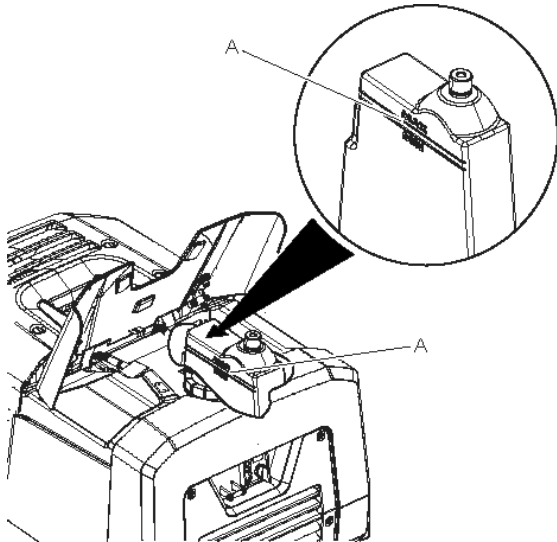
Jeżeli wskaźnik pozostanie w zakresie oznaczonym kolorem zielonym (C), oczyść lub wymień filtr.



Więcej informacji znajdziesz w podręczniku silnika.

Układ hydrauliczny, kontrola poziomu płynu

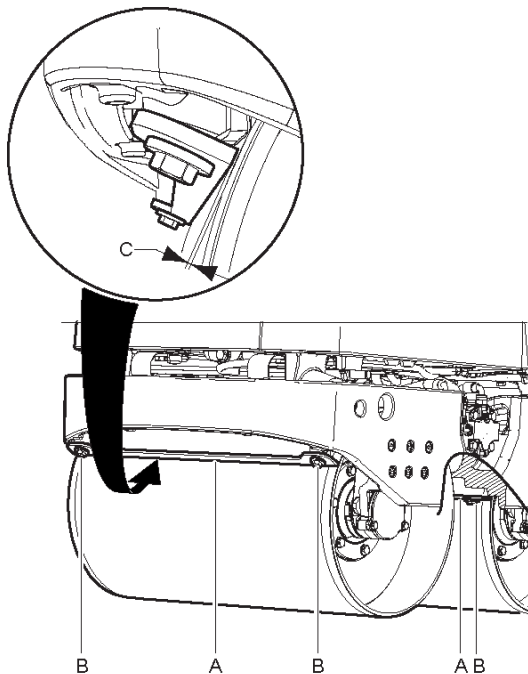
- ◆ Sprawdź, czy poziom oleju (A) w zbiorniku hydraulicznym jest prawidłowy.



- ◆ W razie potrzeby dolej płynu hydraulicznego, patrz „Układ hydrauliczny, wymiana płynu”.

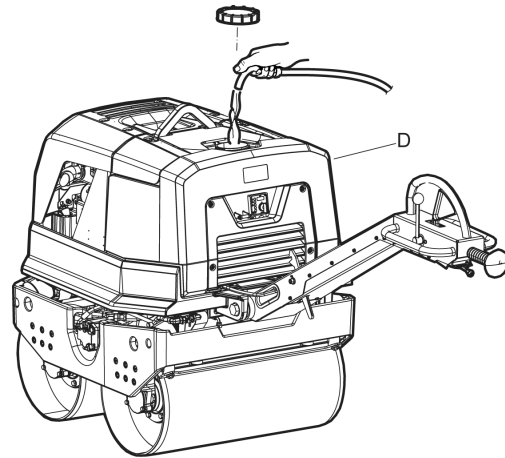
Zgarniacze, kontrola i regulacja

- ◆ Sprawdź, czy ostrza zgarniaków (A) nie stykają się z wałcami i, w razie potrzeby, ustaw szczelinę (C) na poziomie 1,5 mm (0,06 cala) za pomocą śrub regulacyjnych (B)



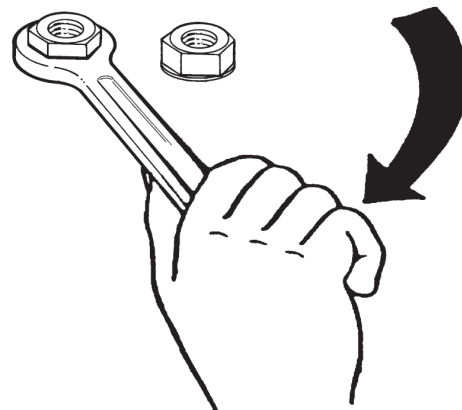
Zbiornik wody, napełnianie

- ◆ Odkręć zakrętkę zbiornika i napełnij go czystą wodą. Woda ta używana jest przez układ skrapiania.



Skontroluj połączenia śrubowe.

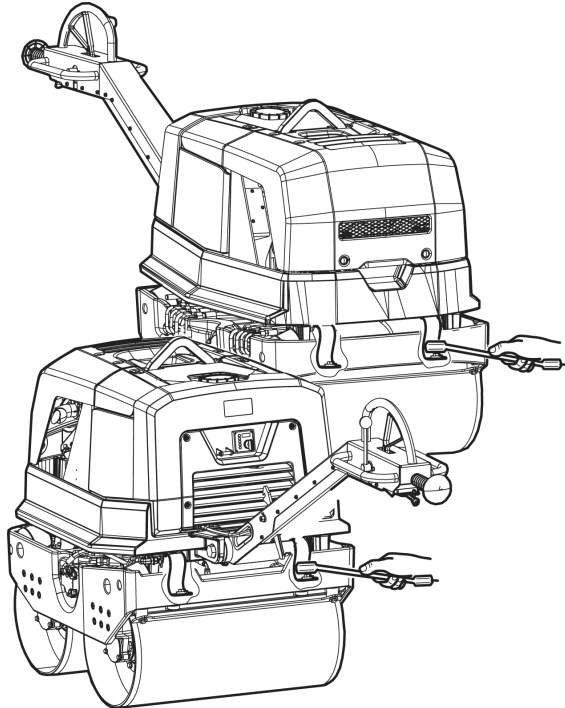
- ◆ Upewnij się, że nie ma żadnych wycieków oleju z maszyny.
- ◆ Skontroluj śruby i nakrętki, a w razie potrzeby je dokręć.



- ◆ Skontroluj układ chłodzenia silnika i oczyść go w razie potrzeby.

Kontrola taśm zabezpieczających

- ◆ Skontroluj taśmy zabezpieczające z przodu i z tyłu maszyny. Wymień jeżeli są uszkodzone.



- ◆ Sprawdź śruby mocowania pasków bezpieczeństwa, w razie konieczności dokręć je lub wymień.

Czyszczenie maszyny

- ◆ Nie przyskaj wodą bezpośrednio na komponenty elektryczne ani panel przyrządów.
- ◆ Załóż plastikową torebkę na zakrętkę wlewu paliwa i zabezpiecz ją gumką. (W ten sposób zapobiega się dostaniu się wody do otworu wentylacyjnego zakrętki wlewu. Nie zastosowanie się do powyższego mogłoby spowodować zakłócenia w działaniu, np. zatkane filtry.)

UWAGA Nigdy nie kieruj strumienia wody bezpośrednio na zakrętkę wlewu paliwa. Jest to szczególnie ważne przy używaniu myjki wysokociśnieniowej.

Po pierwszych 20 godzinach eksploatacji

Procedury konserwacyjne:

- ◆ Wymień olej w silniku. Więcej informacji znajdziesz w podręczniku silnika.
- ◆ Wymień filtr oleju. Dalsze informacje zamieszczono w instrukcji obsługi silnika.
- ◆ Oczyszczyć filtr powietrza i założyć go z powrotem.

- ◆ Skontroluj i wyreguluj luz zaworowy silnika. Więcej informacji znajdziesz w podręczniku silnika.

Co każde 250 godzin pracy

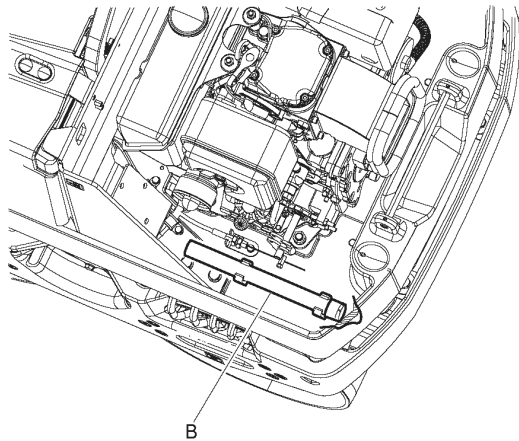
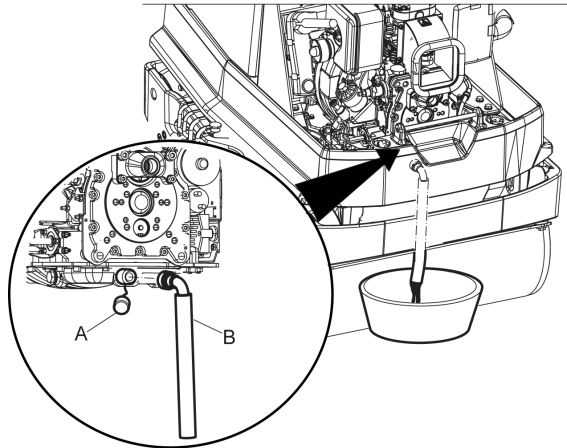
Procedury konserwacyjne:

- ◆ Skontroluj i wyreguluj luzy zaworowe silnika. Więcej informacji znajdziesz w podręczniku silnika.
- ◆ Wymień olej w silniku. Więcej informacji znajdziesz w podręczniku silnika.
- ◆ Wymień filtr oleju. Dalsze informacje zamieszczono w instrukcji obsługi silnika.
- ◆ Wymień filtr powietrza silnika.
- ◆ Skontroluj i oczyść układ chłodzenia silnika powietrzem. Więcej informacji znajdziesz w podręczniku silnika.
- ◆ Sprawdź i oczyść chłodnicę oleju hydraulicznego.
- ◆ Skontroluj połączenia akumulatora.

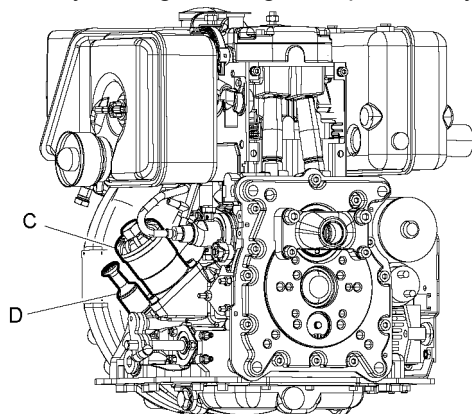
Silnik diesla, wymiana oleju i filtra

Spuszczaj olej silnikowy tylko przy ciepłym silniku.

1. Odkręć pokrywę zaworu spustowego (A) i spuść olej silnikowy korzystając z węża spustowego (B).



2. Zdejmij wąż spustowy i ponownie zakręć pokrywę zaworu spustowego (A). Sprawdź czy nie pojawiły się wycieki.
3. Zdemontuj i wymień filtr oleju (C).
4. Napełnij silnik olejem do znacznika poziomu maksymalnego na bagnecie pomiarowym (D).



Więcej informacji znajdziesz w podręczniku silnika.

Kontrola zacisków akumulatora

- ◆ Oczyszczyć czopy biegunowe akumulatora i zaciski przewodów i powleczyć je smarem bezkwasowym (Wazeliną techniczną).
- ◆ Skontroluj połączenia akumulatora.
- ◆ Sprawdź mocowanie akumulatora.

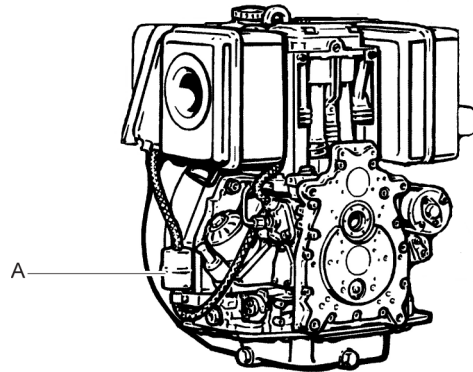
Po każdych 500 godzinach eksploatacji (raz na rok)

Procedury konserwacyjne:

- ◆ Skontroluj i wyreguluj luzy zaworowe silnika. Więcej informacji znajdziesz w podręczniku silnika.
- ◆ Wymień olej w silniku. Więcej informacji znajdziesz w podręczniku silnika.
- ◆ Wymień filtr oleju. Dalsze informacje zamieszczono w instrukcji obsługi silnika.
- ◆ Oczyszczyć zbiornik paliwa. Dalsze informacje zamieszczono w instrukcji obsługi silnika.
- ◆ Wymień filtr paliwa. Więcej informacji znajdziesz w podręczniku silnika.
- ◆ Wymień filtr powietrza silnika.
- ◆ Skontroluj i oczyść układ chłodzenia silnika powietrzem. Więcej informacji znajdziesz w podręczniku silnika.
- ◆ Skontroluj pompę wtrysku paliwa. Więcej informacji znajdziesz w podręczniku silnika.
- ◆ Skontroluj końcówkę wtrysku paliwa. Więcej informacji znajdziesz w podręczniku silnika.
- ◆ Spuść wodę z układu paliwowego. Więcej informacji znajdziesz w podręczniku silnika.
- ◆ Wymień olej hydrauliczny.
- ◆ Wymień olej mimośrodowy.

Silnik diesla, wymiana filtra paliwa

1. Okresy wymiany filtrów paliwa zależą od stopnia jego zanieczyszczenia.
2. Odłącz przewody po obu stronach filtra paliwa (A) i wymień filtr.

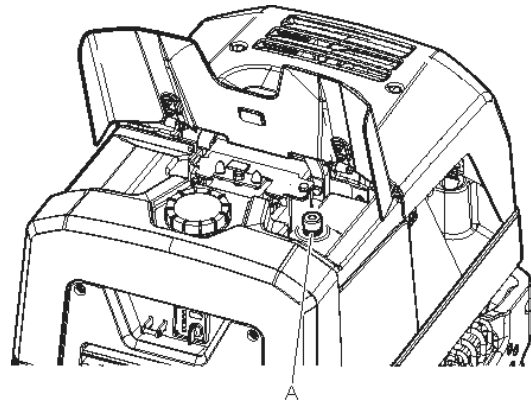


3. Przy zakładaniu nowego filtra dopilnuj, aby strzałka na filtrze była skierowana zgodnie z kierunkiem przepływu paliwa.

Więcej informacji znajdziesz w podręczniku silnika.

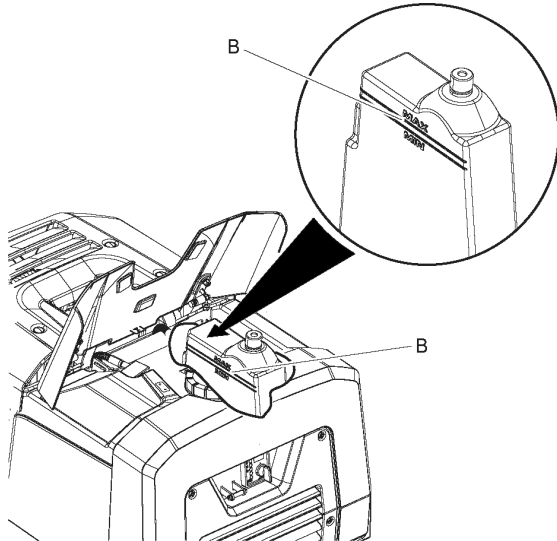
Układ hydrauliczny, wymiana płynu

1. Odkręć korek wlewu oleju, filtr odpowietrznika oraz osłonę przeciwbryzgową (A).



2. Opróżnij zbiornik hydrauliczny za pomocą podciśnieniowej pompy do oleju.
3. Oczyszczyć wlew zbiornika oraz filtr odpowietrznika.
4. Napełnij nowym olejem hydraulicznym.

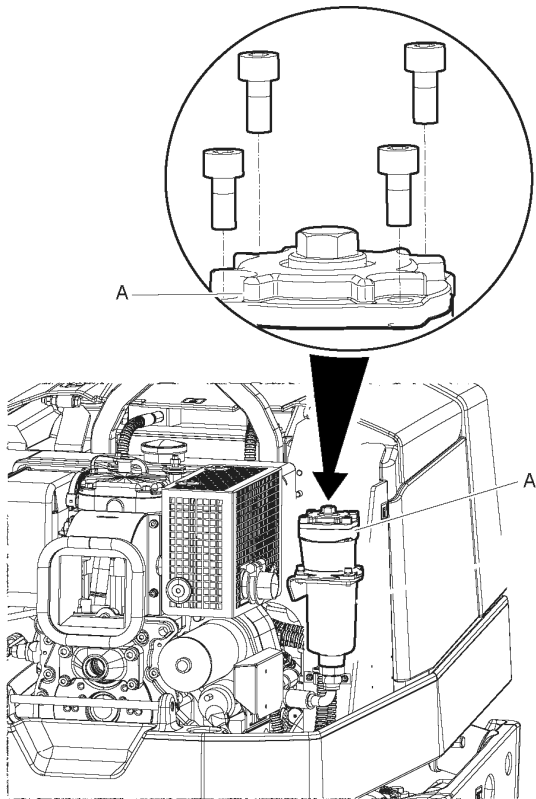
5. Sprawdź poziom oleju (B).



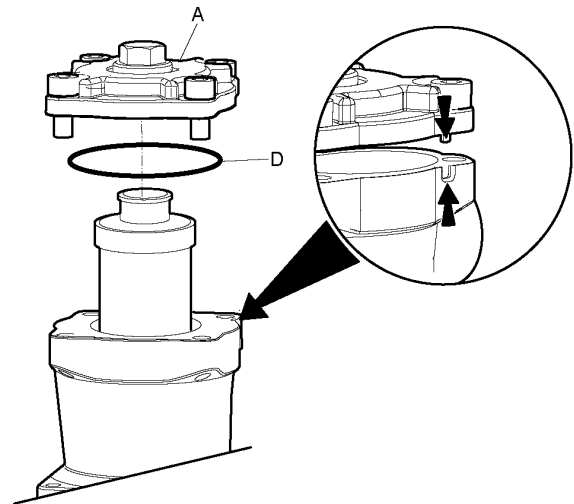
6. Uruchom i rozgrzej silnik.
7. Sprawdź poziom oleju (B).
8. W razie potrzeby dolej oleju.

Układ hydrauliczny, wymiana filtra oleju

1. Oczyszczyć obszar wokół pokrywy filtra i odkręcić pokrywę (A). Wymień element filtrujący (B). Element filtrujący musi zostać zutylizowany w sposób przyjazny dla środowiska naturalnego.

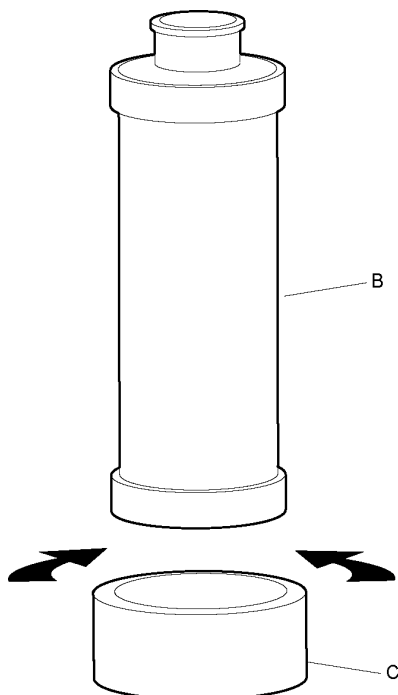


3. Załóż nowy filtr (B) oraz element dystansowy do obudowy i sprawdź stan uszczelki O-ring (D) w pokrywie.
4. Ponownie załóż pokrywę (A) i sprawdź, czy nie pojawiły się wycieki.



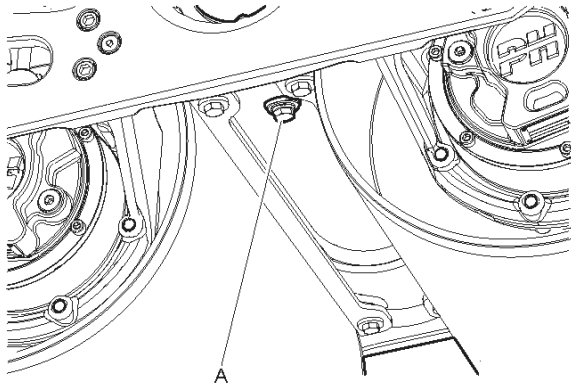
2. Zamontuj element dystansowy (C).

UWAGA Zastosuj stary element dystansowy filtra.

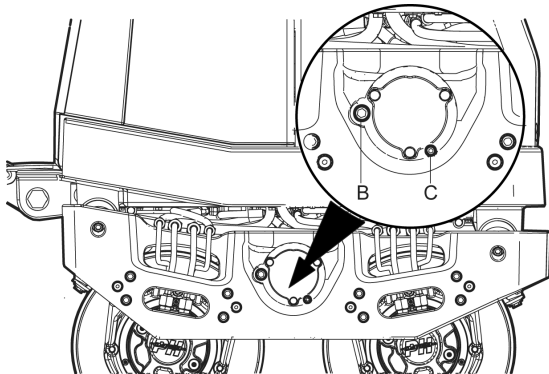


Element mimośrodowy, wymiana oleju

1. Umieść odpowiedni zbiornik o pojemności co najmniej 0,6 litra pod mimośrodem i odkręć korek spustowy (A).



2. Spuść olej, oczyść i ponownie zamocuj korek spustowy (A).
3. Odkręć korek wlewowy (B) i korek kontroli poziomu oleju (C). Zastosuj olej zgodny ze specyfikacją. Wlewaj aż do wypłynięcia z otworu kontrolnego (C).



4. Wkręć korek kontroli poziomu oleju (C).
5. Wkręć korek napełniania (B).

Utylizacja

Zużyta maszynę należy oddać do kasacji postępując z nią w sposób, który minimalizując ujemny wpływ na środowisko i pozwalając na odzyskanie z niej jak największej części surowców wtórnych, uwzględnia jednocześnie wymogi lokalnych przepisów.

Przed przekazaniem maszyny z napędem spalinowym do utylizacji należy ją opróżnić i oczyścić z oleju i paliwa. Resztki oleju i paliwa muszą zostać zagospodarowane w sposób nieszkodliwy dla środowiska naturalnego.

Zawsze oddawaj zużyte filtry oraz resztki spuszczonego oleju i paliwa do autoryzowanego punktu zbiorczego.

Składowanie

- ◆ Przed odstawieniem maszyny na przechowanie opróżnij zawsze zbiornik paliwa.
- ◆ Przed rozpoczęciem długiego przechowywania maszyny opróżnij zbiornik wody.
- ◆ Oczyść maszynę.
- ◆ Oczyść filtr powietrza.
- ◆ Pociągnij ostrożnie rączkę uruchamiania aż do wycucia pewnego oporu.
- ◆ Usuń wszelki olej i pył jakie zebrały się na częściach gumowych.
- ◆ Przykryj maszynę i przechowuj ją w suchym i wolnym od pyłu miejscu.

Przed rozpoczęciem długiego przechowywania

Postępuj zgodnie z otrzymanymi wraz z dostawą maszyny ogólnymi informacjami o środkach ostrożności. Zalecamy dokładne zapoznanie się z dostarczonym razem z maszyną podręcznikiem silnika. Upewnij się, że zostały wykonane czynności konserwacyjne.

Dane techniczne

Dane techniczne maszyny

	Hatz, uruchamianie ręczne	Hatz, uruchamianie elektryczne
Silnik		
Typ	Hatz 1 D50S 4-suwowy	Hatz 1 D50S 4-suwowy
Moc kW (KM)	7,5 (10,1)	7,5 (10,1)
Obroty nominalne (obr/min)	3000	3000
Parametry robocze		
Prędkość robocza km/h (miles/h)	0-3,6 (0-2,3)	0-3,6 (0-2,3)
Maksymalne nachylenie boczne, ° (%)	17 (30)	17 (30)
Zdolność pokonywania wzniesień z włączonymi / wyłączonymi wibracjami, ° (%)	14 (25) / 19 (35)	14 (25) / 19 (35)
Dane zagęszczania		
Częstotliwość wibracji, Hz (obr/min)	57 (3420)	57 (3420)
Siła odśrodkowa, kN (lbf)	27,3 (6,137)	27,3 (6,137)
Amplituda, mm (in.)	0,54 (0,021)	0,54 (0,021)
Statyczny nacisk liniowy, kg/cm (pli)	6,54 (36,6)	6,67 (37,4)
Pojemności płynów		
Zbiornik paliwa, litry (qts)	5,0 (5,25)	5,0 (5,25)
Skrzynia korbowa, litry (qts)	1,5 (1,59)	1,5 (1,59)
Olej hydrauliczny, litry (qts)	12,5 (13,2)	12,5 (13,2)
Element mimośrodowy, litry (qts)	0,7 (0,74)	0,7 (0,74)
Zbiornik wody, litry (gallon)	58 (12,75)	58 (12,75)
Smary		
Olej silnikowy	Shell Rimula R4 L 15W-40	Shell Rimula R4 L 15W-40
Olej do elementu mimośrodowego	Shell Rimula R4 L 15W-40	Shell Rimula R4 L 15W-40
Olej hydrauliczny	Shell Tellus S2 V68	Shell Tellus S2 V68
Paliwo	Hatz: Używaj oleju napędowego spełniającego wymogi normy EN 590 lub DIN 51601.	Hatz: Używaj oleju napędowego spełniającego wymogi normy EN 590 lub DIN 51601.
Zużycie paliwa, litry/godzinę (qts/h)	1,35 (1,43)	1,35 (1,43)
Masy		
Masa, kg (funty)	952 (2099)	972 (2143)
Masa robocza EN500, kg (lb)	981 (2163)	1001 (2207)

Deklaracja dotycząca hałasu i wibracji

Gwarantowany poziom mocy akustycznej **L_w** wg EN ISO 3744 zgodnie z dyrektywą 2000/14/WE.

Poziom ciśnienia akustycznego **L_{pa}** zgodnie z EN ISO 11201, EN 500-4.

Wartość drgań ustalona zgodnie z normą EN 500-4. Wartości itp. zamieszczono w tabeli "Parametry drgań i hałasu".

Niniejsze wartości deklarowane, które zostały uzyskane w testach laboratoryjnych wykonanych według podanych dyrektyw lub norm, są przydatne do porównania z wartościami deklarowanymi dla innych maszyn testowanych według tych samych dyrektyw lub norm. Te deklarowane wartości nie nadają się do oceny ryzyka, a wartości zmierzone w poszczególnych miejscach pracy mogą być wyższe. Rzeczywiste wartości ekspozycji i ryzyka związanego z narażeniem konkretnego operatora są unikalne i zależą od jego sposobu pracy, materiału do jakiego wykorzystuje maszynę, a także od czasu ekspozycji i stanu fizycznego operatora oraz stanu maszyny.

Firma Construction Tools EOOD nie ponosi odpowiedzialności za konsekwencje stosowania wartości zadeklarowanych, zamiast wartości rzeczywistych, wynikających ze specyfiki danego miejsca pracy, w ocenie ryzyka miejsca pracy znajdującego się poza naszą kontrolą.

Niewłaściwe posługiwanie się maszyną może powodować występowanie zespołu wibracyjnego (HAVS). Przewodnik UE omawiający postępowanie w obliczu ekspozycji dłoni-ramion na znaleźć można pod adresem <http://www.humanvibration.com/humanvibration/EU/VIBGUIDE.html>

Zalecamy wdrożenie programu kontroli zdrowia celem wykrywania już wczesnych objawów mogących mieć związek z ekspozycją na wibracje, aby można było odpowiednio zmodyfikować procedury zarządzania i zapobiec znaczącej utracie sprawności.

Dane dotyczące hałasu i wibracji

	Hałas			Wibracje	
	Wartości deklarowane			Wartości deklarowane	
	Ciśnienie akustyczne	Moc akustyczna		Wartości na trzech osiach	
	EN ISO 11201	2000/14/WE		EN 500-4	
Typ	Lp przy uchu operatora	Lw gwarantowane dB(A) rel. 1pW	Lw mierzone dB(A) rel 1pW	m/s ² wartość	dopuszczalne godziny pracy/dzień
LP 7505 ręczny	88	107	105	2,6	8
LP 7505 elektryczny	88	107	105	2,6	8

Dopuszczalna dzienna liczba godzin roboczych obliczona na podstawie wartości 5 m/s² stosownie do 2002/44/WE.

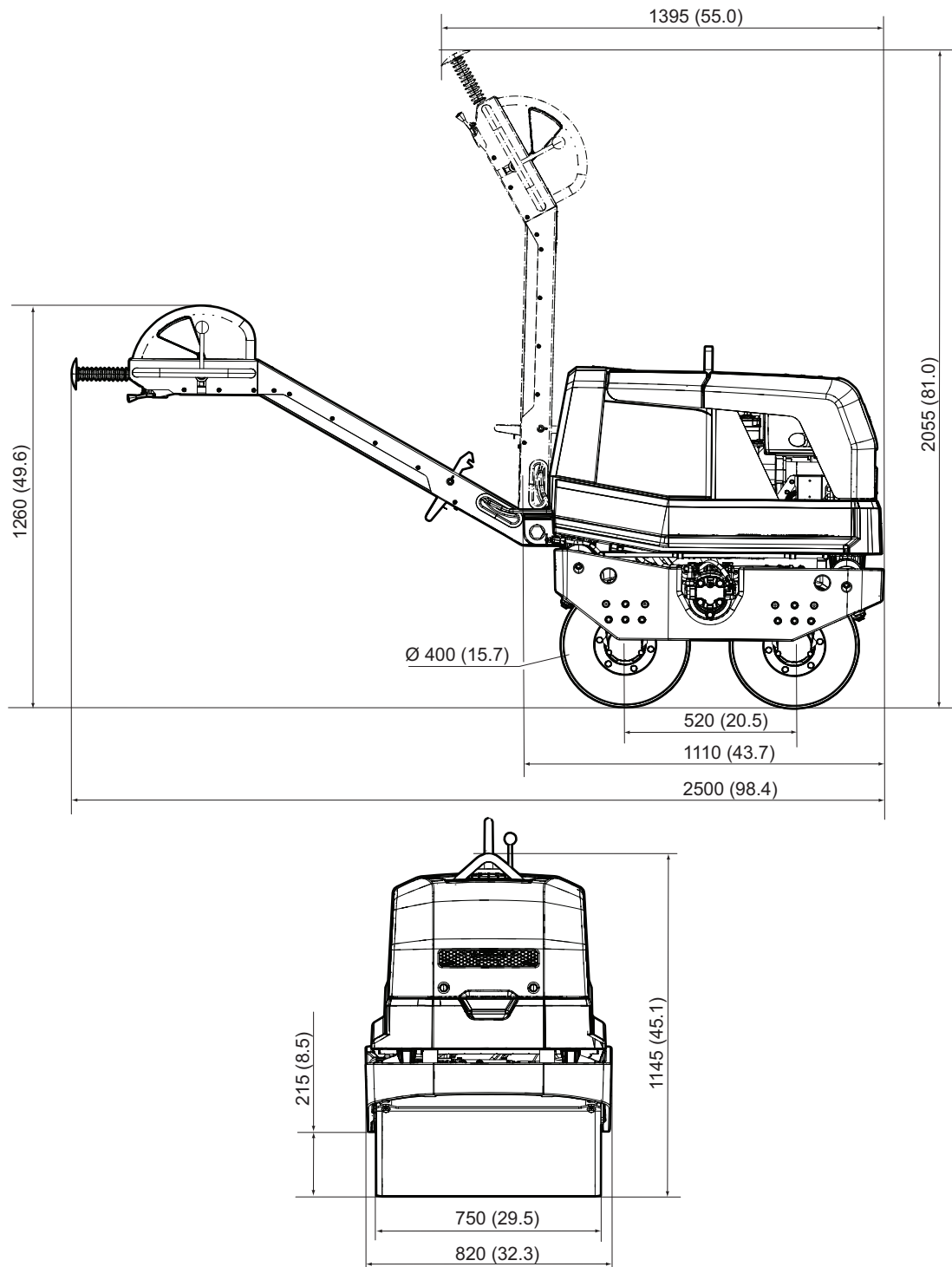
Margines błędu dla deklarowanych wartości hałasu

Typ	Margines błędu dla deklarowanych wartości hałasu	
	K _{wA} dB(A)	K _{pA} dB(A)
LP 7505	1,5-2,5	2,5-3,0

Współczynnik niepewności dla podłoża żwirowego.

Wymiary

mm (in.)



Deklaracja Zgodności UE

Deklaracja zgodności UE (Dyrektywa UE 2006/42/EC)

Niniejszym firma Construction Tools EOOD deklaruje zgodność wyszczególnionych poniżej urządzeń z zapisami dyrektywy WE 2006/42/WE (dyrektywa maszynowa) i dyrektywy 2000/14/WE (dyrektywa hałasowa) oraz zharmonizowanych norm wymienionych poniżej.

Maszyny	Gwarantowany poziom mocy akustycznej [dB(A)]	Zmierzony poziom mocy akustycznej [dB(A)]
LP 7505 ręczny	107	105
LP 7505 elektryczny	107	105

Zastosowane zostały następujące normy zharmonizowane:

- ◆ EN 500-1+A1
- ◆ EN 500-4

Zastosowano inne poniższe normy:

- ◆ 2000/14/WE, dodatek VIII
- ◆ 2004/108/WE

Organ zaangażowany w zakres regulacji:

Mira, NoBo no.0888
Watling Street
Nuneaton
Warwickshire
CV10 0TU
Wielka Brytania

Autoryzacja dokumentacji technicznej:

Emil Alexandrov
Narzędzia budowlane EOOD
7000 Rousse
Bułgaria

Dyrektor generalny:

Nick Evans

Producent:

Narzędzia budowlane EOOD
7000 Rousse
Bułgaria

Miejsce i data:

Rousse, 14.12.2015

AUTORYZOWANY PARTNER:

TECHBUD

SILNIKI • MASZINY BUDOWLANE • DROGOWE • AGREGATY

Techbud Sp. z o.o.
ul. Gorzowska 12
65-127 Zielona Góra

tel. +48 68 470 72 50
fax +48 68 470 72 51
www.techbud.eu
techbud@techbud.eu

Nieupoważnione korzystanie z instrukcji lub kopiowanie jej treści (również częściowe) jest zabronione. Dotyczy to w szczególności znaku towarowego, nazewnictwa modeli, numerów części i rysunków.

© 2015 Construction Tools EOOD | No. 9800 1746 14 | 2015-12-16

Atlas Copco

www.atlascopco.com